



Каталог продукции

Армирующий и строительный профиль

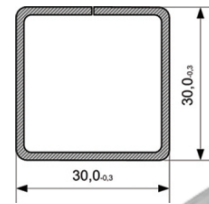


Наша компания организована в 1993 году и на сегодняшний день достаточно широко известна в России на рынке производителей армирующего профиля.

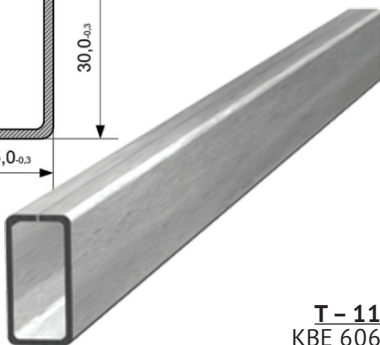
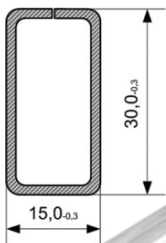
Армирующий профиль для пластиковых конструкций - это стальной силовой элемент, устанавливаемый во внутреннюю камеру ПВХ профиля различных систем для компенсации изменения линейных размеров при изменении температуры.

Для его изготовления используется оцинкованная сталь толщиной от 1,2 до 2 мм (в зависимости от вида профиля).

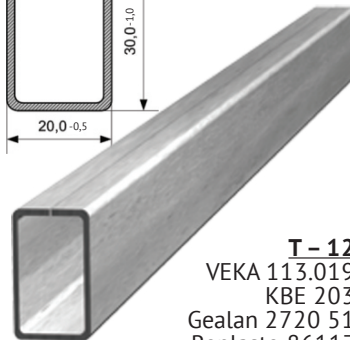
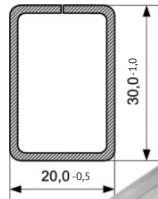
За долгие годы работы, мы разработали для вас широкий ассортимент данной продукции. На сегодняшний день, мы предлагаем более 70-ти видов армирующего профиля.



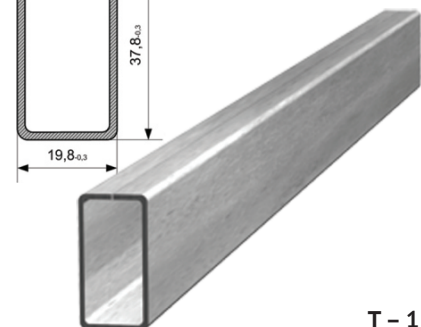
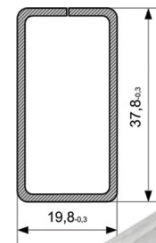
T-10
VEKA 113.025
Pimapen 513.111
Roplasto 6236
Salamander 115036
Thyssen NA 37-3130



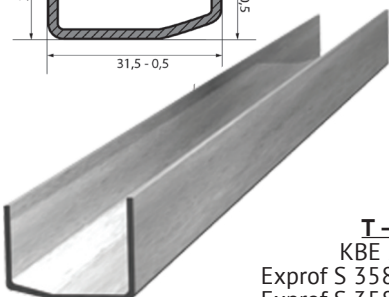
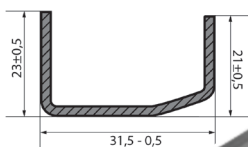
T-11
KBE 606
(толщина 1,5 мм)
Gealan 3702 51
Gealan 3038
Di Fence DF 6.315
Exprof S 571.03



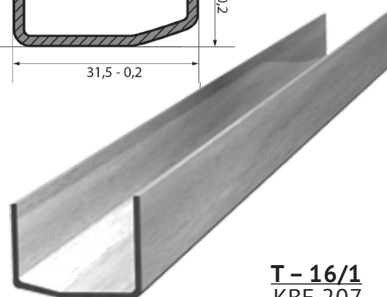
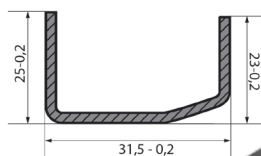
T-12
VEKA 113.019
KBE 203
Gealan 2720 51
Roplasto 86117
Trocacal 910408
TRYBA AD 101
Weltplast 554012
Salamander 105011
Exprof S 358.03



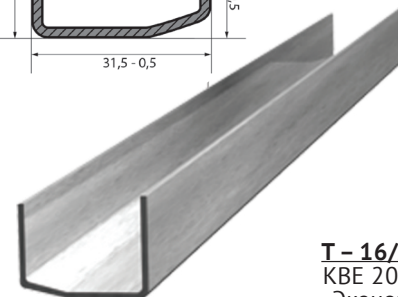
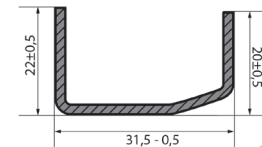
T-13
VEKA 113.272
KBE 604
Pimapen 532.921
KS Phoenix 81 806 604
Exprof S 358.07



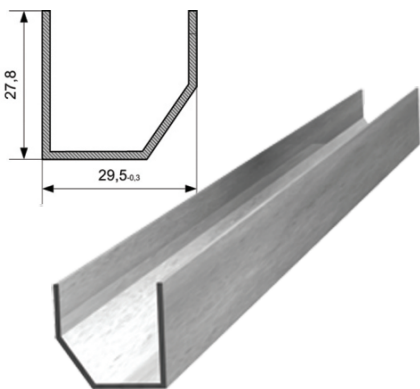
T-16
KBE 207
Exprof S 358.01
Exprof S 358.02



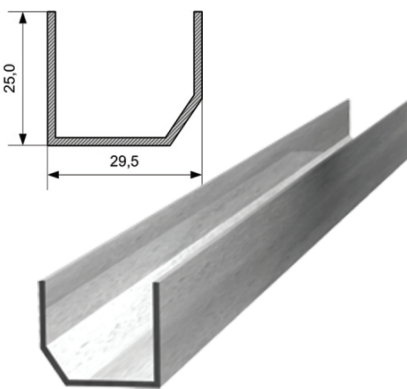
T-16/1
KBE 207



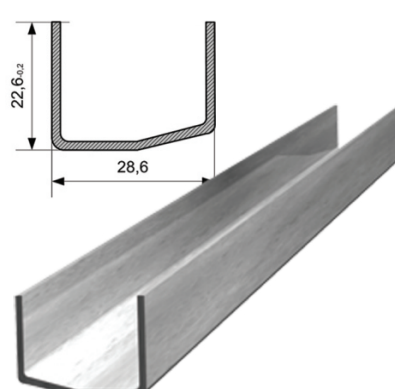
T-16/Э
KBE 207
Эконом



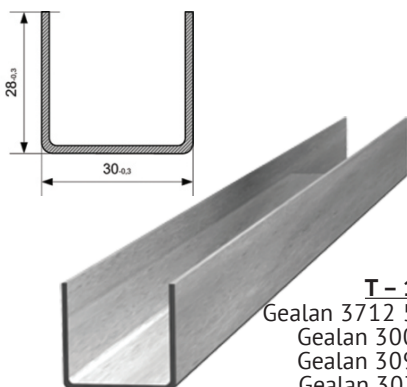
T-14
Salamander 211025



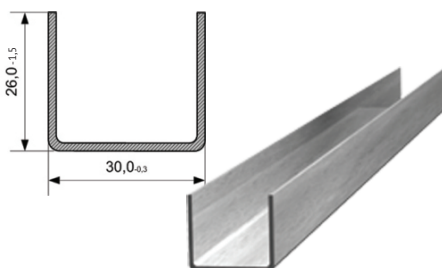
T-14/1
Di Fence DF 6.015-01



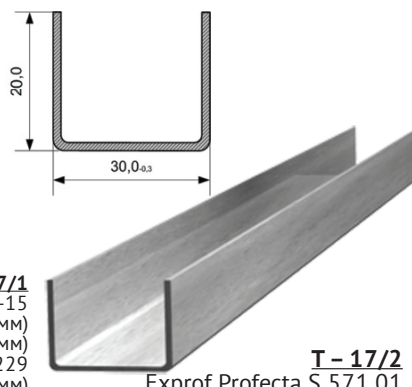
T-15
Gealan 3705 51



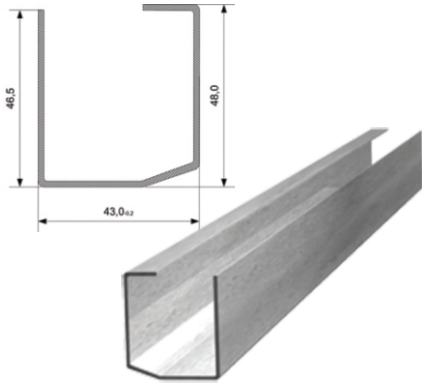
T-17
Gealan 3712 51
Gealan 3008
Gealan 3091
Gealan 3077



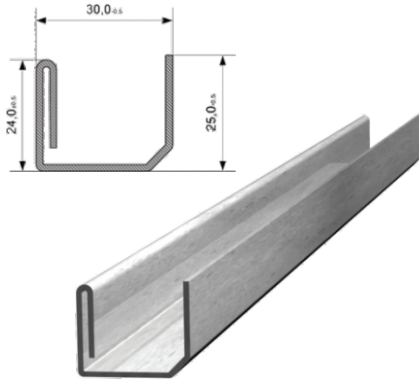
Gealan 3704 51 (T-17/5 с высотой полок 15 мм)
Gealan 3701 51 (T-17/4 с высотой полок 13 мм)
Roplasto 6229
Salamander 205245 (T-17/5 с высотой полок 27 мм)



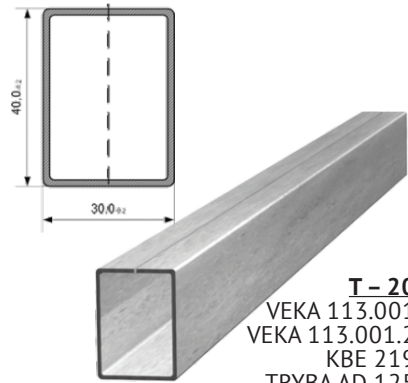
T-17/1
Artec S12-15
T-17/2
Exprof Profecta S 571.01



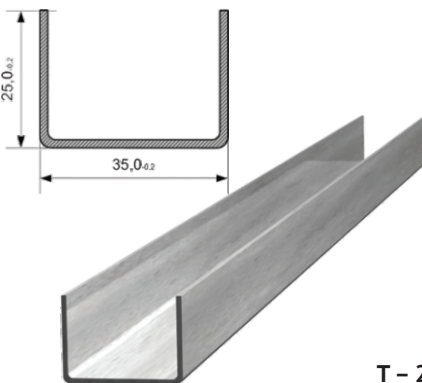
T-18
Gealan 3728 51
Gealan 3078



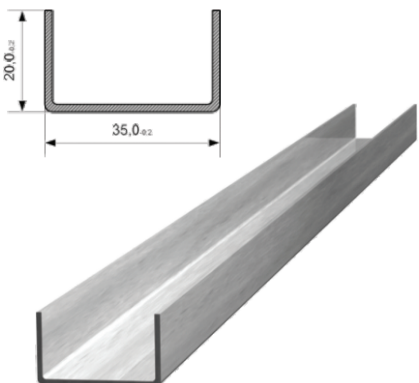
T-19
Di Fence DF 6.015



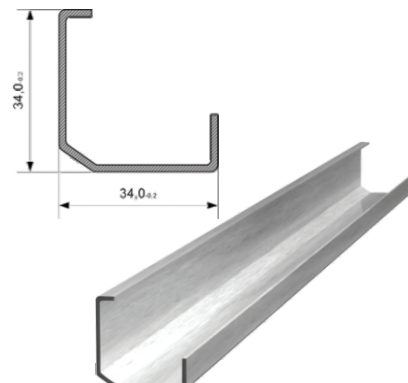
T-20
VEKA 113.001
VEKA 113.001.2
KBE 219
TRYBA AD 125
Roplasto 281003
Thyssen NA 37-4030
Artec S-22



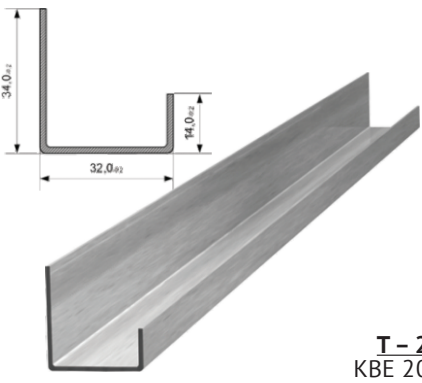
T-24
Rehau 264005
Adeplast



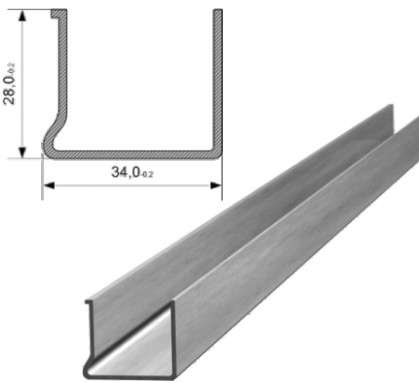
T-24/1
Rehau 245536



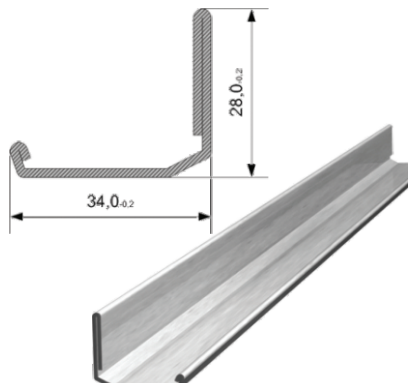
T-25
VEKA 113.117



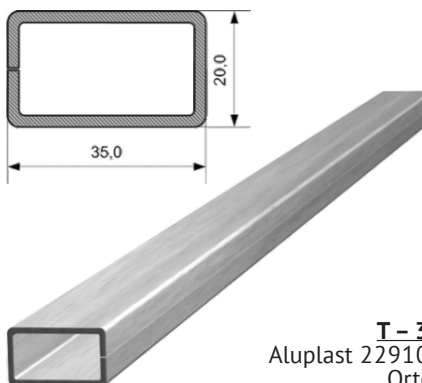
T-29
KBE 200
KS Phoenix 81 801 200 (с высотой полки 30,5 мм)



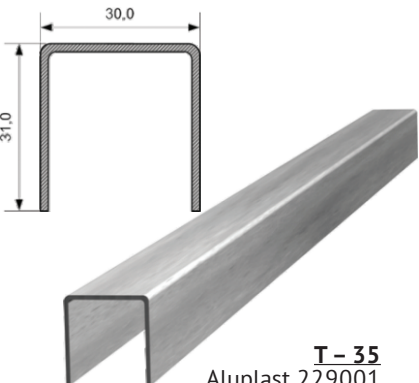
T-30
Rehau 244506



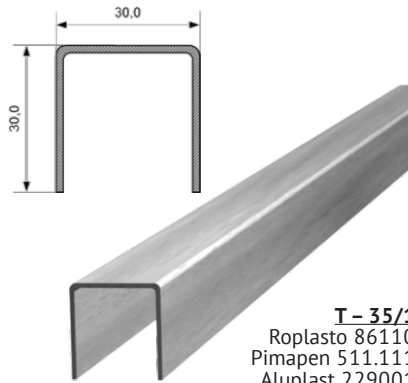
T-31
VEKA 113.229.1 W



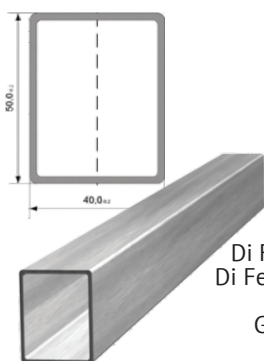
T-34
Aluplast 229101
Ortex



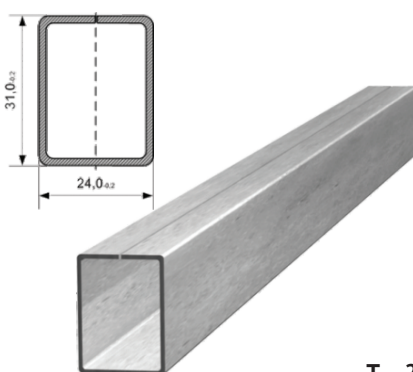
T-35
Aluplast 229001



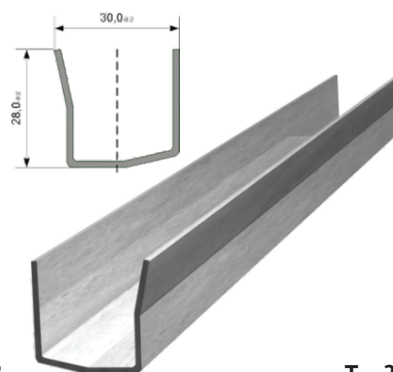
T-35/1
Roplasto 86110
Pimapen 511.111
Aluplast 229001



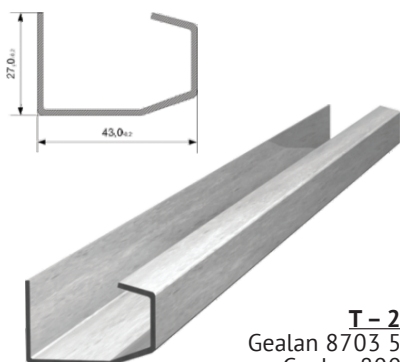
T-21
VEKA 113104
KBE 614
Di Fence DF 6.220
Di Fence DF 6.220-01
Gealan 2734 51
Rehau 251886
Rehau 268742
Plustec 303300
Schuco 201034
Adelplast



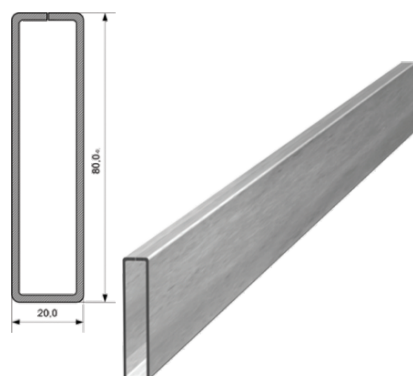
T-22
PLAFEN ME
60T
Montblanc



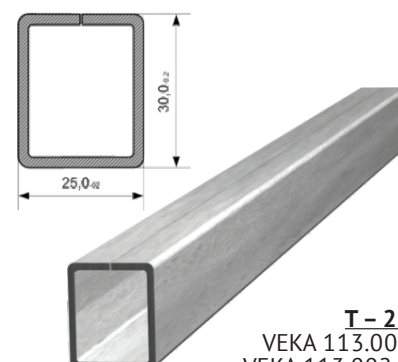
T-23
Gealan 3723 51
Gealan 3005
Gealan 3068



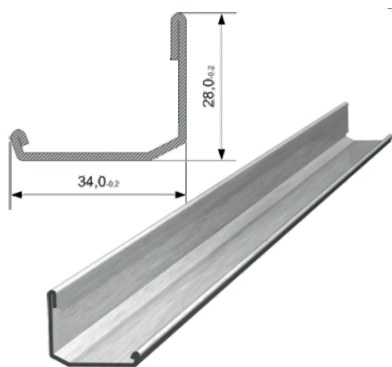
T-26
Gealan 8703 51
Gealan 8008
Gealan 8093
Gealan 8037



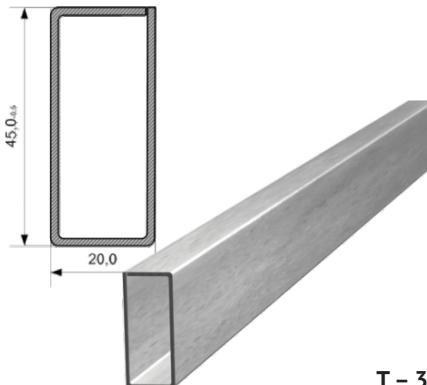
T-27
Exprof S 358.14



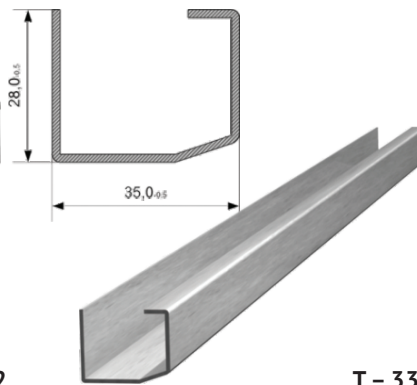
T-28
VEKA 113.002
VEKA 113.002.2
Trocal 910108
Plafen L G



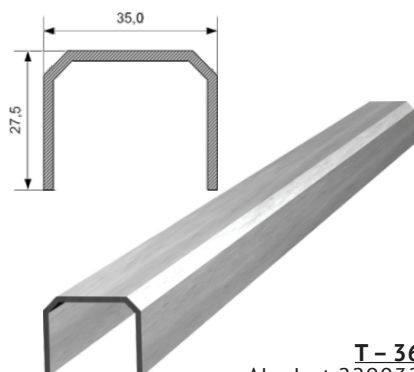
T-31/1
VEKA 113.229 1 w



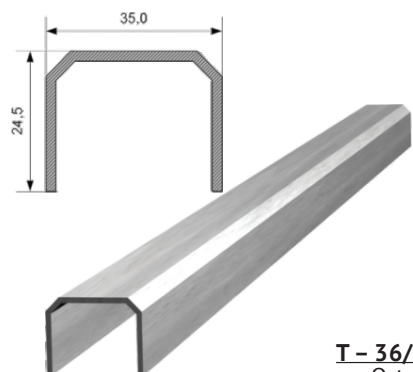
T-32
Salamander 215120



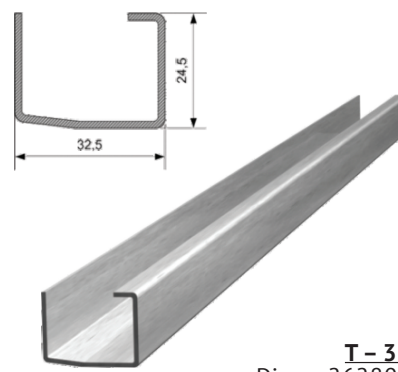
T-33
Salamander 455210



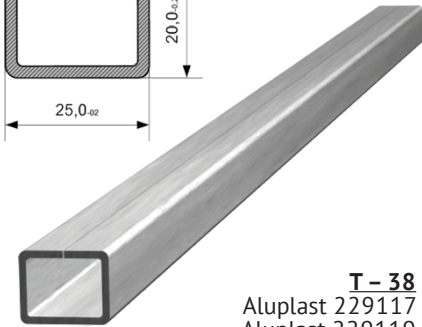
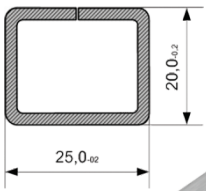
T-36
Aluplast 229032



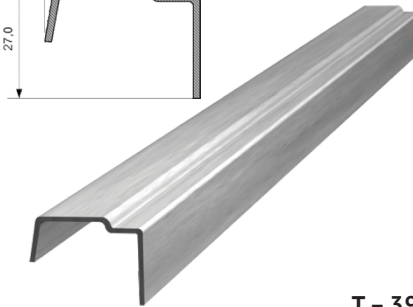
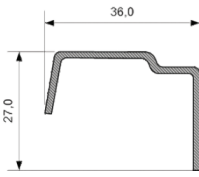
T-36/2
Ortex



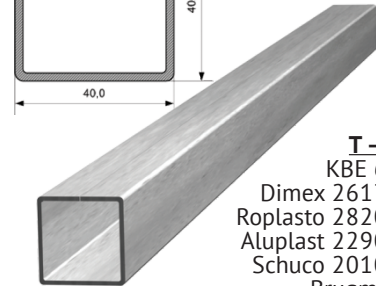
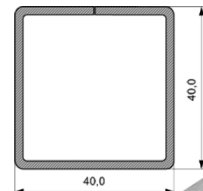
T-37
Dimex 262800



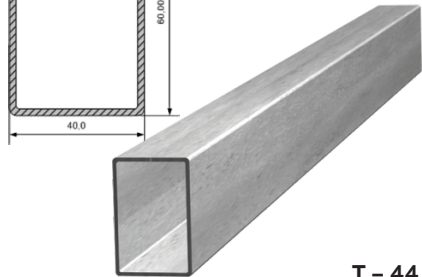
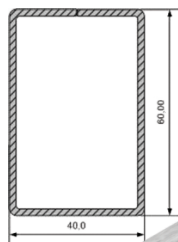
T-38
Aluplast 229117
Aluplast 229119
Artec S15



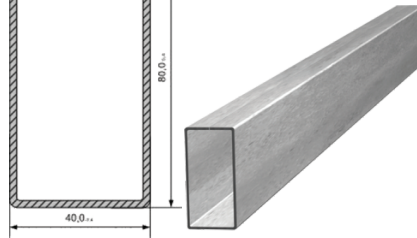
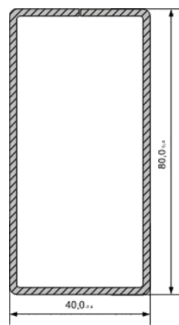
T-39
KBE 200



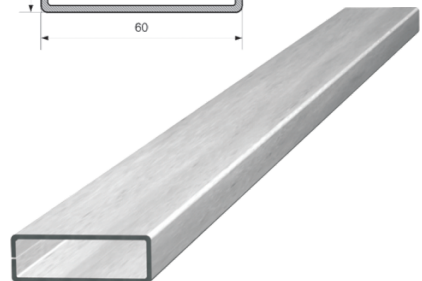
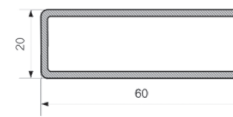
T-40
KBE 655
Dimex 261700
Roplasto 282004
Aluplast 229040
Schuco 201014
Brugmann
Exprof S 358.10



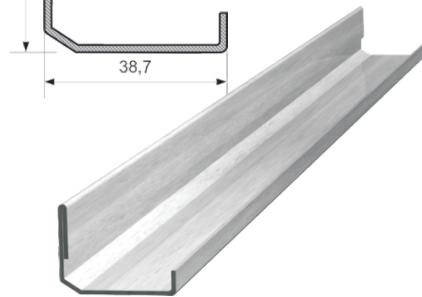
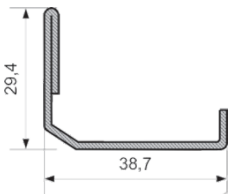
T-44
Veka 113.011
Artec S24
Artec A24
Artec Sk 24



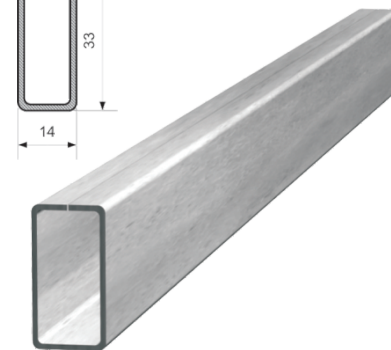
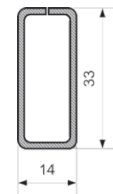
T-45
Di Fence DF 6.580
Di Fence DF 6.580-01



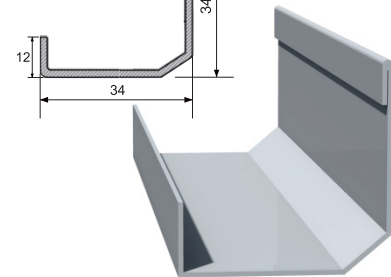
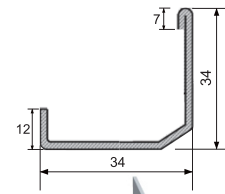
T-46
Veka 113.176



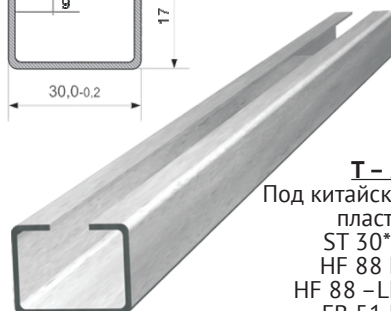
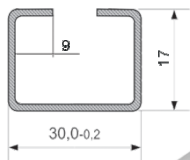
T-50
Veka 113.292



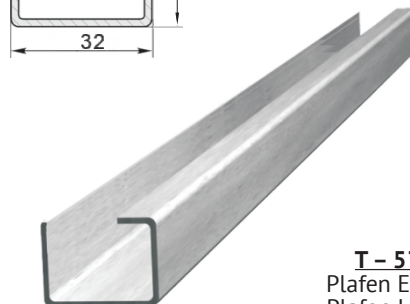
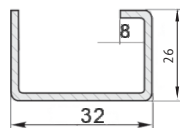
T-51
Veka 113.704
Dimex 260200



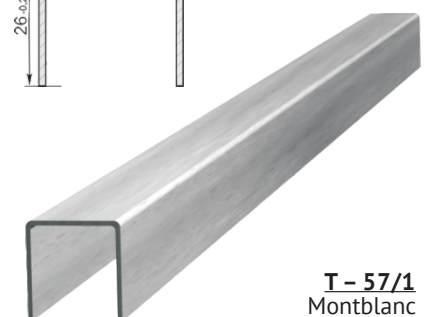
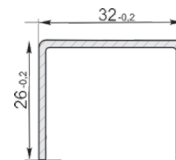
T-52
Veka 113.306



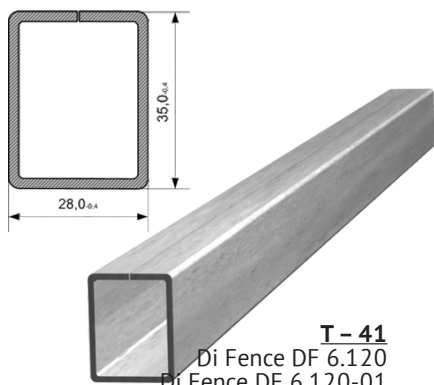
T-56
Под китайский
пластик
ST 30*17
HF 88 NC
HF 88 -LNC
FB 51 NC
SP 67 NC



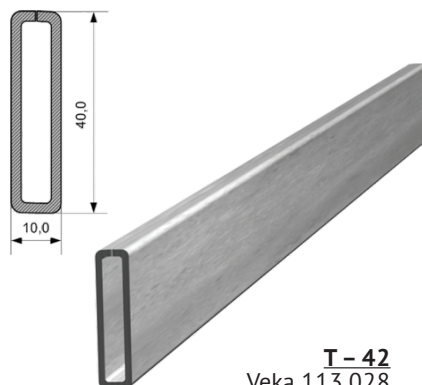
T-57
Plafen EL
Plafen LL



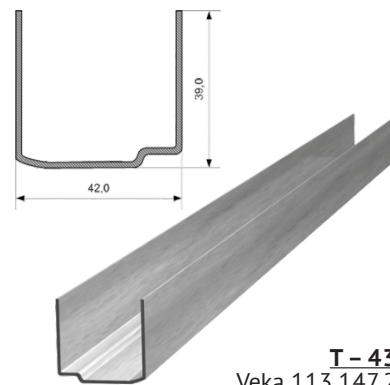
T-57/1
Montblanc



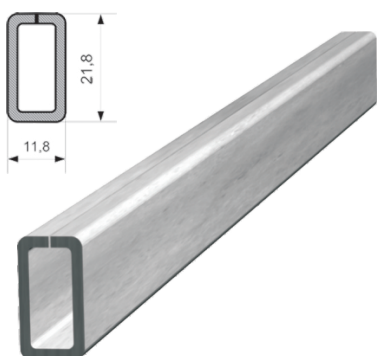
T-41
Di Fence DF 6.120
Di Fence DF 6.120-01
Rehau



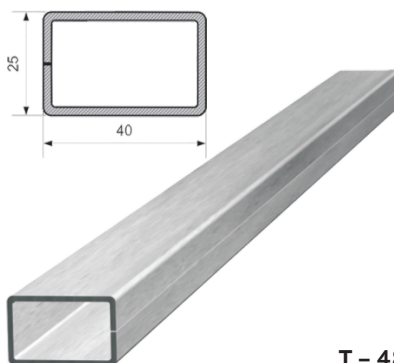
T-42
Veka 113.028
Artec S 20



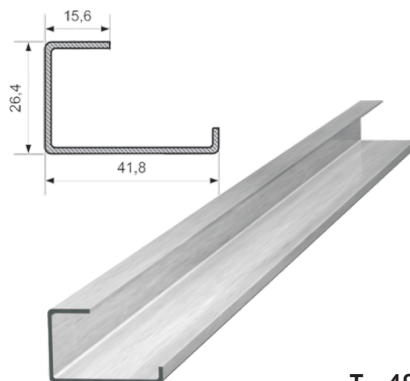
T-43
Veka 113.147.2
Veka 113.043



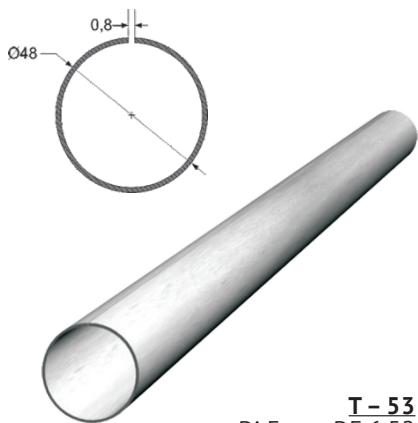
T-47



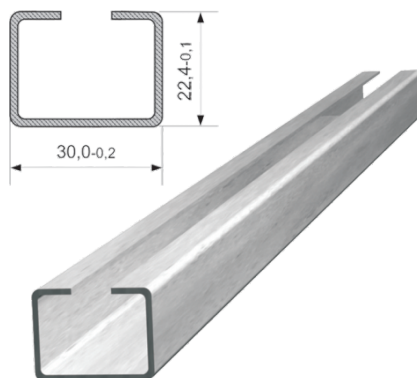
T-48
Brugmann VS 302
Artec S-21



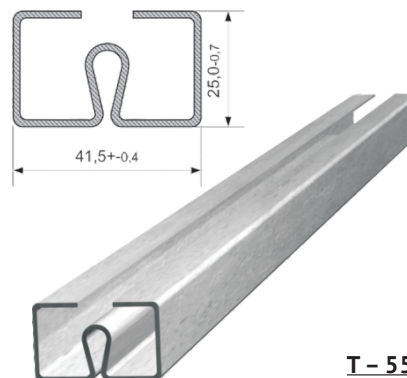
T-49
Brugmann VS 102



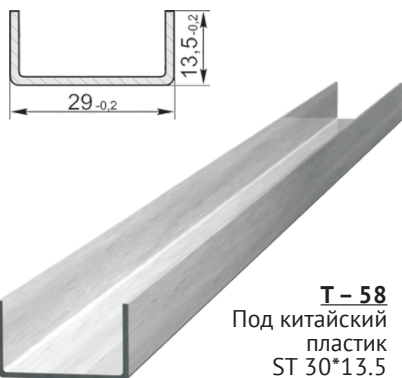
T-53
Di Fence DF 6.52



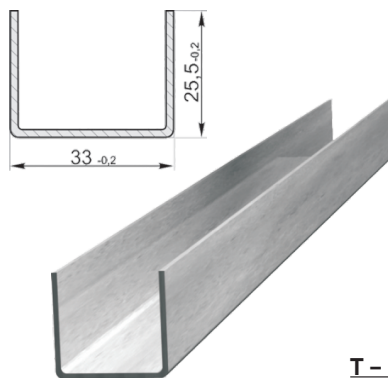
T-54



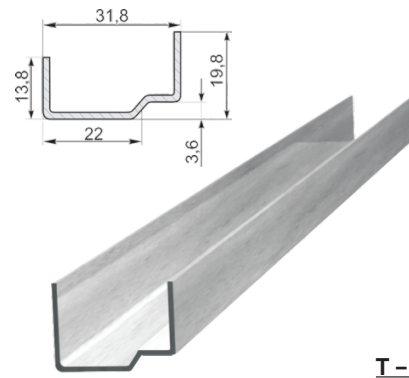
T-55
Thyssen AR-1
Thyssen NA 44-14652



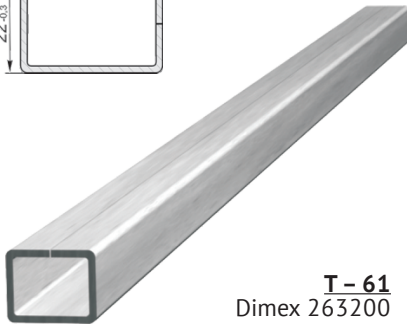
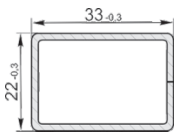
T-58
Под китайский
пластик
ST 30*13,5
SF 57 NC



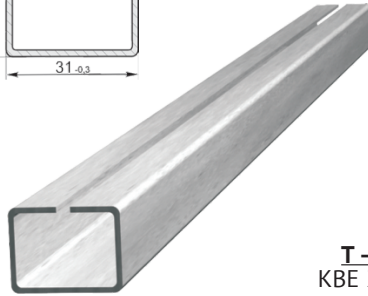
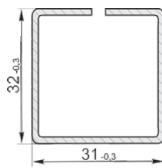
T-59
Thyssen AR-1



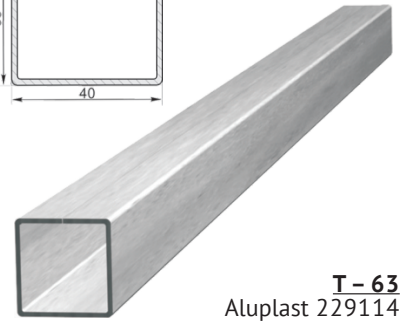
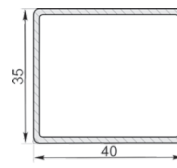
T-60
Proplex pr/b 32-20



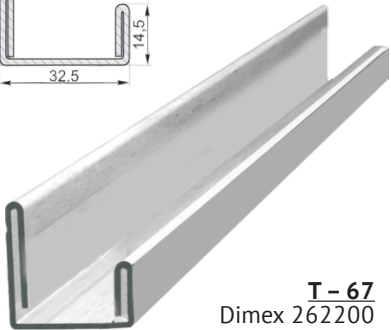
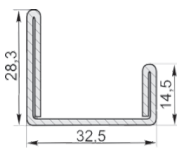
T-61
Dimex 263200



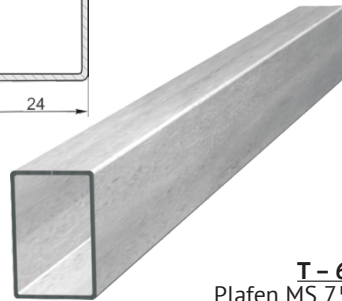
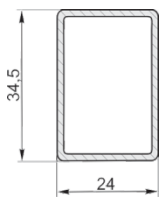
T-62
KBE 201



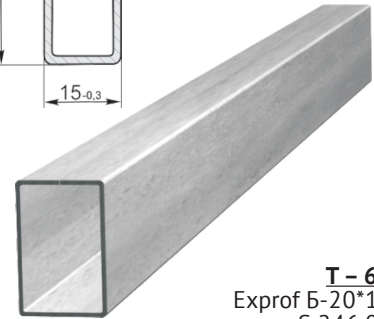
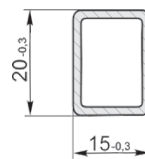
T-63
Aluplast 229114



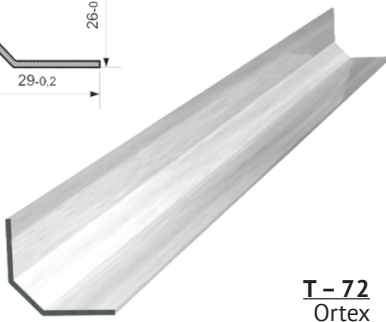
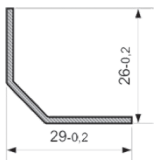
T-67
Dimex 262200



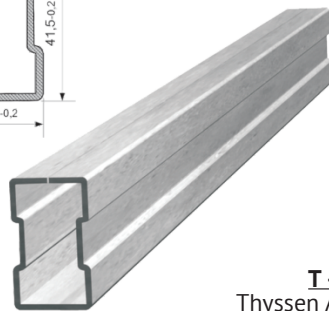
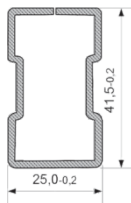
T-68
Plafen MS 75T



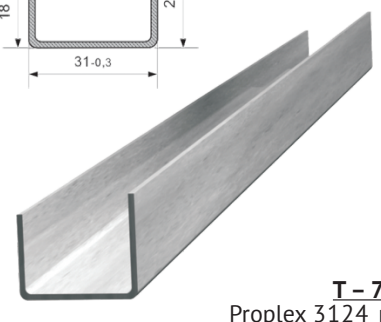
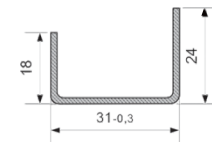
T-69
Exprof Б-20*15
S 246.01



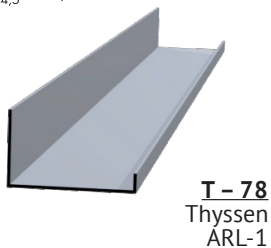
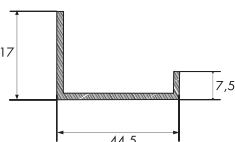
T-72
Ortex



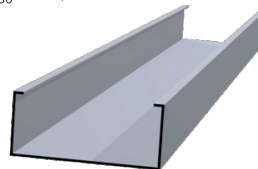
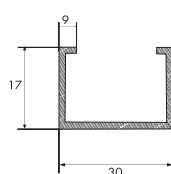
T-73
Thyssen AR-3



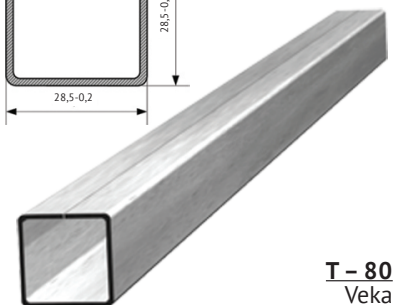
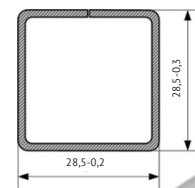
T-74
Proplex 3124_pr



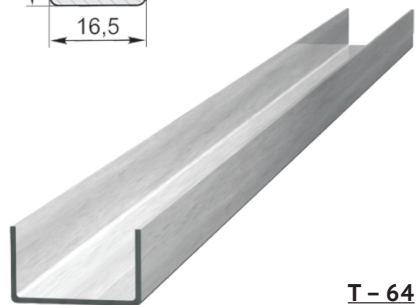
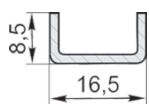
T-78
Thyssen
ARL-1



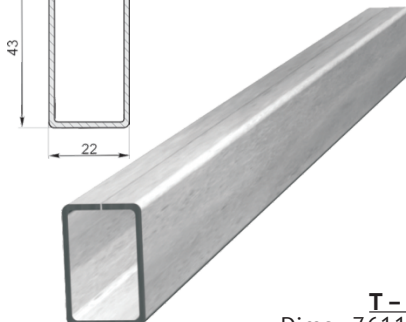
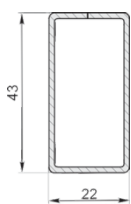
T-79
Door Han



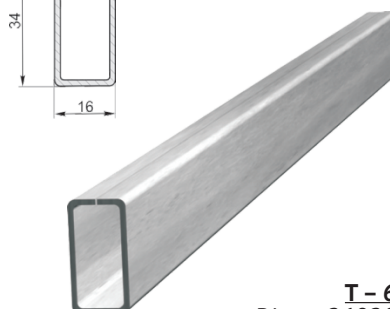
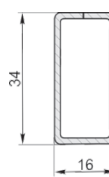
T-80
Veka
113.025eco



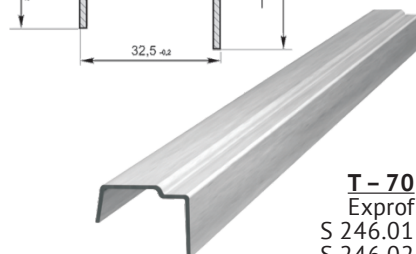
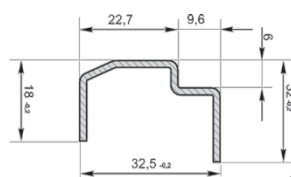
T-64
Под китайский пластик



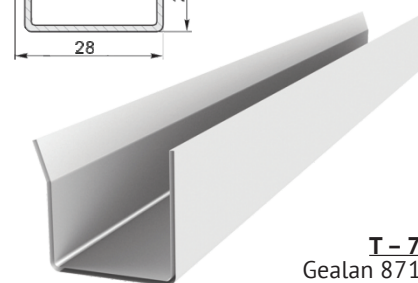
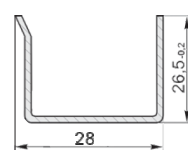
T-65
Dimex 761160



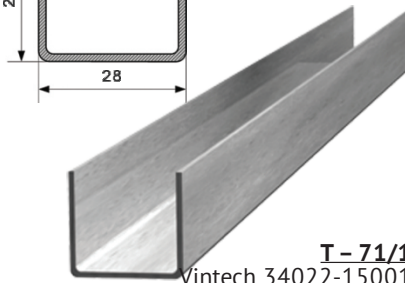
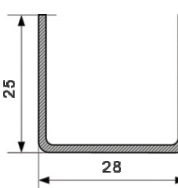
T-66
Dimex 260200



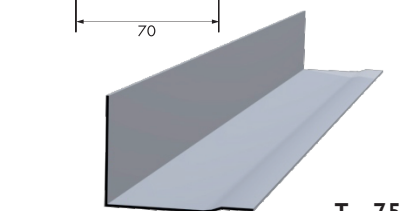
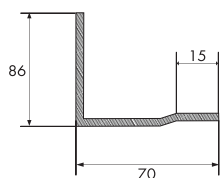
T-70
Exprof
S 246.01
S 246.02



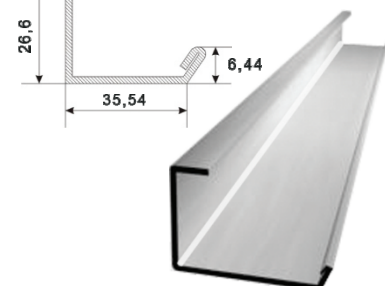
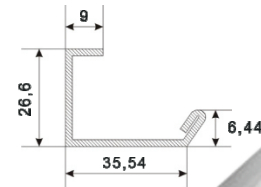
T-71
Gealan 8715



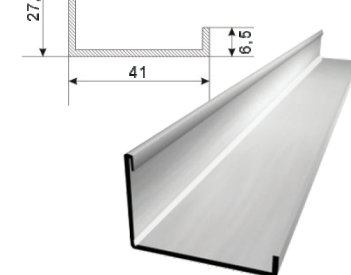
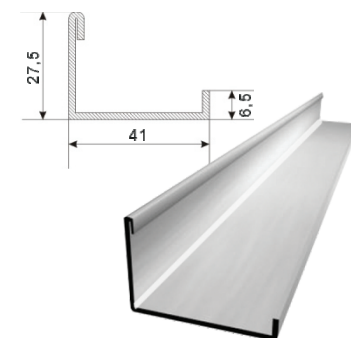
T-71/1
Vintech 34022-15001



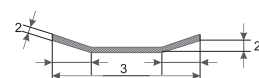
T-75
Door Han



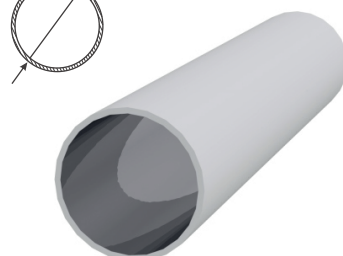
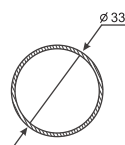
T-76
Veka 113010



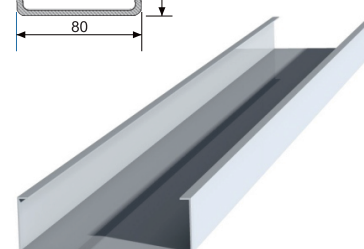
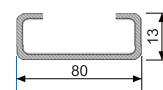
T-77
Rehau



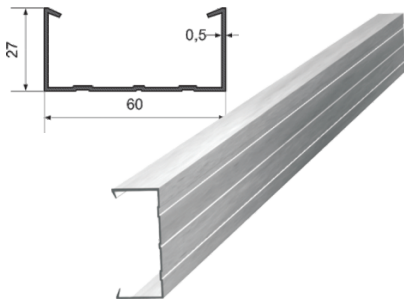
T-81
Усилитель для дверной створки



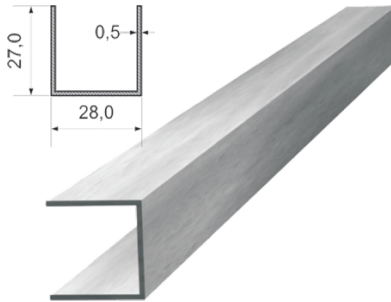
T-82
KBE 643



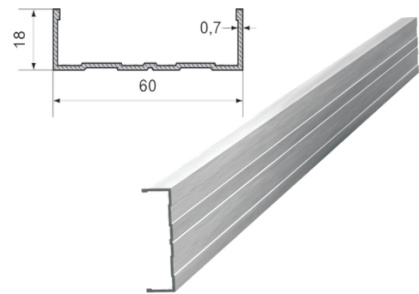
T-83
KBE 208



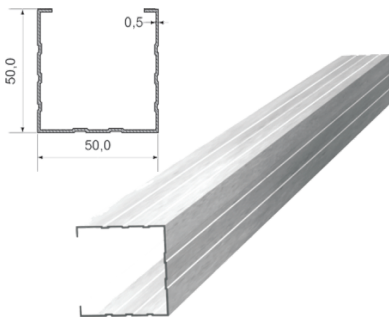
Профиль потолочный 60x27
Толщина металла 0,5 мм; 0,45 мм



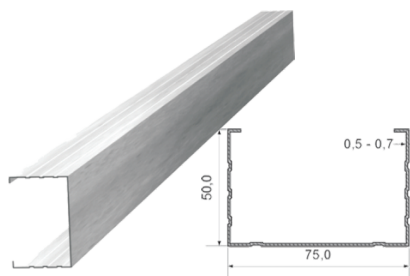
Профиль направляющий 28x27
Толщина металла 0,5 мм; 0,45 мм



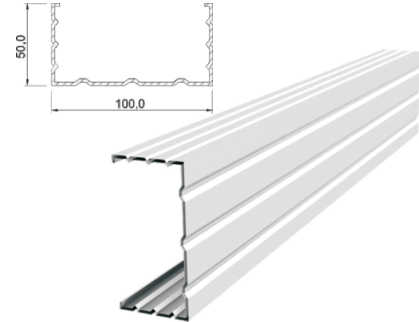
Профиль фасадный 60x18x3-oc
Ту 1120-04-54 108 389-2006
Толщина металла 0,7



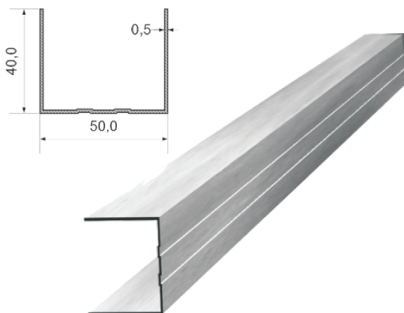
Профиль стоечный 50x50
Толщина металла 0,5 мм



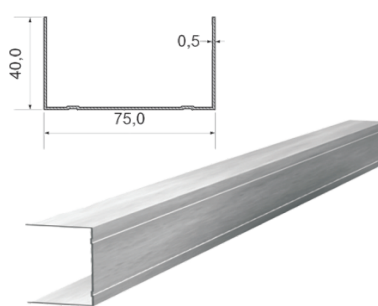
Профиль стоечный 75x50
Профиль фасадный 75x50x3-ОЦ-
ТУ 1 120-04-54 108 389-2006
Толщина металла 0,7 мм



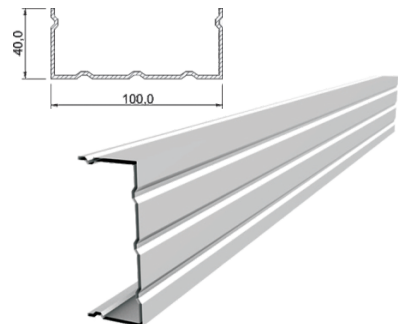
Профиль стоечный 100x50
Толщина металла 0,5 мм



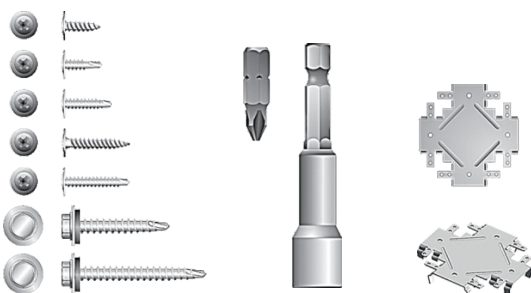
Профиль направляющий 50x40
Толщина металла 0,5 мм



Профиль направляющий 75x40
Толщина металла 0,5 мм



Профиль направляющий 100x40
Толщина металла 0,5 мм



Саморезы; Насадки; Соединитель одноуровневый (крab)



Подвес фасадный удлиненный
(усиленный, толщина 1 мм)
ФП-472x50 -1, О-ОЦ-ТУ 1 120-05-54 108 389-2006



Подвес фасадный (толщина 1 мм)
ФП-305x40 -1, О-ОЦ-ТУ 1 120-05-54 108 389-2006



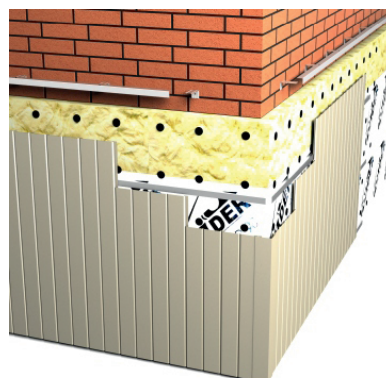
Подвес прямой

На фасадные профили и подвесы имеются технические условия

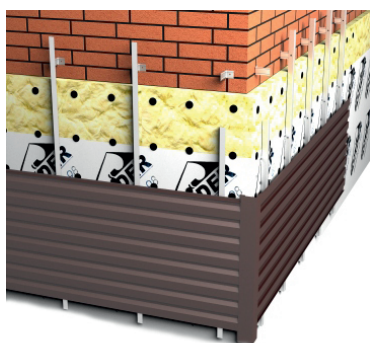
Подконструкция



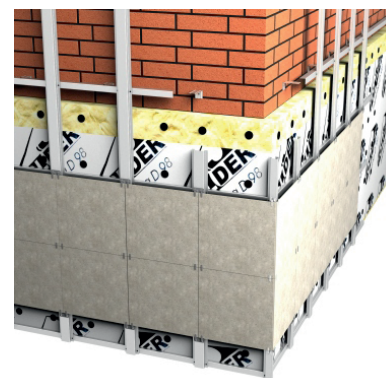
Вертикальный сайдинг «софит»



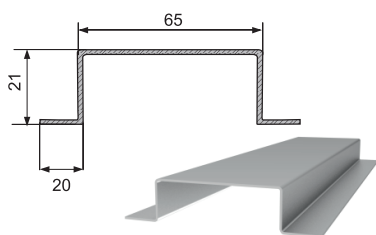
Горизонтальный сайдинг



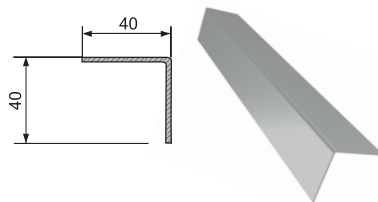
Керамогранит



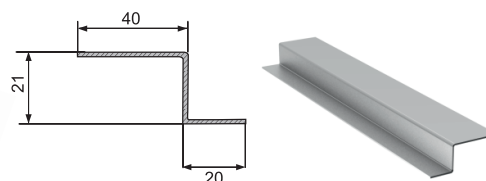
Комплектующие подсистемы



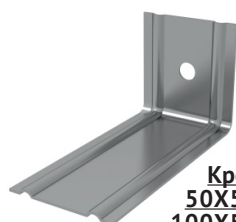
Профиль "П"-образный
65x21.5x20x1.2



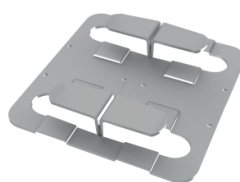
Профиль "Г" – образный
40x40x1.2



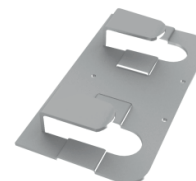
Профиль "Z" – образный
40x21.5x20x1.2



Кронштейн
50X50x50x2
100X50x50x2
150X50x50x2
200X50x50x2



Кляммер рядовой



Кляммер стартовый

г.Тюмень

ул. Харьковская, 95
тел.: 8 (3452) 69-12-72,
8 (3452) 69-12-73,
8 (3452) 69-12-83
e-mail: motor@arsprom.ru

г.Челябинск

ул. Героев Танкограда, 51п, оф.304
тел./факс: 8 (351) 799-50-32
e-mail: motor@arsprom74.ru

г.Сургут

Нижневартовское шоссе, 4
тел./факс: 8 (3462) 21-20-07,
8 (3462) 21-20-17,
8 (3462) 21-20-96
e-mail: surgut@arsprom.ru

г.Асбест

База ЗАО АПКК «Промтранс»
ул. Промышленная, 1а
тел./факс: 8 (34365) 7-41-71

г.Екатеринбург

База «Уралбытхим»
г.Березовский, ул. Кольцевая, 11
тел./факс: 8 (343) 693-15-01,
8 (343) 693-15-10
e-mail: ars-prom@mail.ru

г.Ишим

ул. 3-я Северная, 55
тел./факс: 8 (34551) 5-06-03
e-mail: ishim@arsprom
ул. 4-я Северная, 1
тел./факс: 8 (34551) 7-42-42

