

Утверждаю:
Генеральный директор
ООО ПФ "АРС-Пром"
_____ Ю.В. Юрченко
" __ " _____ 2015г.

Альбом технических решений
навесной фасадной системы с
воздушным зазором:
- "АРС-Пром "С" с облицовочными
элементами из сайдинга тип МСГ;
тип "Софит";
- "АРС-Пром "П" с облицовочными
элементами из сайдинга тип А; тип Б,
тип В;
- "АРС-Пром "КС" и "КГ" с
облицовочными элементами из
фасадных кассет "Сити" и Гранд"

Разработано:
ООО ПФ "АРС-Пром"

г.Тюмень, 2015

1. Общие положения

1.1. Данный альбом технических решений предназначен для инженеров проектировщиков, архитекторов и специалистов, занимающихся вопросами устройства и утепления наружных стен строящихся и реконструируемых зданий. Альбом технических решений ООО ПФ "АРС-Пром" содержит рабочие материалы и чертежи наружных стен, стен подвала, с теплоизоляцией из минераловатных плит (в дальнейшем мин. вата), с облицовочными элементами из фасадных кассет, сайдинга и панелей.

1.2. Материалы разработаны для следующих условий:

- здания одно и многоэтажные, I - IV степени огнестойкости с сухим и нормальным температурно-влажностным режимом для строительства на всей территории страны;
- стены несущие или самонесущие из штучных материалов или монолитного железобетона;
- температура наиболее холодной пятидневки обеспеченностью 0,92 - до минус 55°C.

1.3. Проектирование следует вести с учетом указаний следующих действующих нормативных документов:

- СНиП 31-01-2003 "Здания жилые многоквартирные";
- СНиП 31-05-2003 "Общественные здания административного назначения";
- СНиП 31-03-2001 "Производственные здания";
- СНиП 2.09.04-87* "Административные и бытовые здания" (изд. 2001);
- СНиП 23-02-2003 "Тепловая защита зданий";
- СНиП II-22-81 "Каменные и армокаменные конструкции";
- СНиП 21-01-97* "Пожарная безопасность зданий и сооружений";
- СНиП II-26-76 "Кровли";
- СП 55-101-2000 "Ограждающие конструкции с применением гипсокартонных листов";
- СП 55-102-2000 "Конструкции с применением гипсоволокнистых листов";
- СО-002-02495342-2005 "Кровли, зданий и сооружений. Проектирование и строительство", М.,ОАО "ЦНИИПромзданий", 2005г.

1.4. Система многослойная и предназначена для утепления и отделки фасадов наружных стен здания. Плотность материала основания должна быть не менее 600 кг/м³.

1.5. Каркас системы, изготовленный из оцинкованной или коррозионностойкой стали (вертикальные и горизонтальные профили) надежно крепится с помощью подвесов и кронштейнов анкерами к стене (основанию). Подвесы и кронштейны также изготавливаются из оцинкованной стали.

1.6. Плиты утеплителя крепятся на стене (основании) с помощью тарельчатых дюбелей.

					Общие положения	Лист
Изм	Лист	№ докум.	Подп.	Дата		1

2. Конструктивные решения

2.1. Описание системы:

Элементы навесной вентилируемой системы, производства ООО ПФ "АРС-Пром" изготавливаются из стали 08пс оцинкованной, с полимерным покрытием или порошковым покрытием:

- фасадный подвес (ФП);
- профиль фасадный (ПФ);
- профиль Г-образный горизонтальный (ПГГ);
- профиль вертикальный Z-образный (ПЗВ);
- профиль П-образный вертикальный (ППВ);
- кронштейн крепежный (ККУ);
- кронштейн несущий усиленный (КН);
- утеплитель (минераловатные плиты);
- ветровлагозащитная мембрана;
- облицовочные элементы (сайдинг и фасадные кассеты);

Дополнительные элементы:

- стальные профили для обрамления оконных и дверных проемов;
- подоконники, оконные сливы;
- крепежные элементы (анкера, саморезы, заклепки, тарельчатые дюбели).

2.2. Подвес (ФП) и кронштейн (ККУ).

Подвесы и кронштейны применяются для монтажа на стене здания горизонтальных профилей (для вертикально-горизонтальной схемы), вертикальных профилей (для облегченной схемы и схемы крепления в межэтажные перекрытия) и компенсации неровностей несущей или самонесущей стены. Выполняются из стального, тонколистового, холоднокатаного, горячего оцинкованного проката с защитным цинковым покрытием повышенного или I-го класса толщины. Также могут выполняться из коррозионностойкой стали. К основанию крепятся с помощью дюбелей или анкеров. Между стеной и пятой подвеса/кронштейна устанавливается термоизолирующая прокладка.

2.3. Горизонтальный Г-образный профиль (ПГГ).

ПГГ изготавливается на основании ТУ 1120-006-54108389-2010, ООО ПФ "АРС-Пром". Данный документ регламентирует размеры и свойства прокатных изделий. Профили используются для крепления вертикальных направляющих каркаса в вертикально-горизонтальной схеме. Выполнен из проката стального, тонколистового, холоднокатаного, горячеоцинкованного повышенного или I-го класса толщины цинкового покрытия. Также может выполняться из коррозионностойкой стали. Профиль крепится к кронштейну и фиксируется вытяжной заклёпкой или саморезом. Перемещая профиль по полке консоли подвеса (к стене или от стены), можно компенсировать неровность основания и приспособить каркас для плит утеплителя различной толщины (от 50 до 250 мм).

2.4. Вертикальные Z-образные и П-образные профили (ПЗВ и ППВ).

Применяются для навешивания облицовочных элементов с последующим креплением. Выполнены из проката стального тонколистового холоднокатаного горячеоцинкованного повышенного или I-го класса толщины цинкового покрытия. Также может выполняться из коррозионностойкой стали (ТУ 1120-006-54108389-2010). При вертикально-горизонтальной схеме крепятся к горизонтальным профилям с помощью вытяжных заклепок или саморезов. При вертикальной облегченной схеме ППВ крепится при помощи вытяжных заклепок или саморезов непосредственно к кронштейну. Профили ПЗВП в угловой наружной зоне при помощи заклепок крепятся к горизонтальному профилю.

					Конструктивные решения	Лист
Изм	Лист	№ докум.	Подп.	Дата		2

3. Теплоизоляция

3.1. В зависимости от физико-технических свойств мин. вата, предназначается для применения в качестве тепло и звукоизоляции в мансардах, чердачных перекрытиях, в полах, в ограждающих конструкциях навесных фасадных систем с воздушным зазором.

3.2. Плиты по горючести относятся к группам НГ по ГОСТ 30244.

4. Нормы теплозащиты

4.1. Минимальное допустимое сопротивление теплопередаче стен и покрытий зданий различного назначения и разных климатических условий регламентировано СНиП 23-02-2003 «Тепловая защита зданий». Показатель теплоусвоения полов общественных и производственных зданий не должен превышать значений, приведенных в СНиП 23-02-2003. В противном случае предусматривается устройство слоя дополнительной теплоизоляции из плит.

4.2. При новом строительстве необходимая толщина теплоизоляционного слоя должна определяться с учетом коэффициента теплотехнической однородности.

4.3. В конструкциях стен без воздушного зазора должно учтено термическое сопротивление несущей части и отделочного слоя. При наличии замкнутого воздушного зазора дополнительно учитывается ее термическое сопротивление.

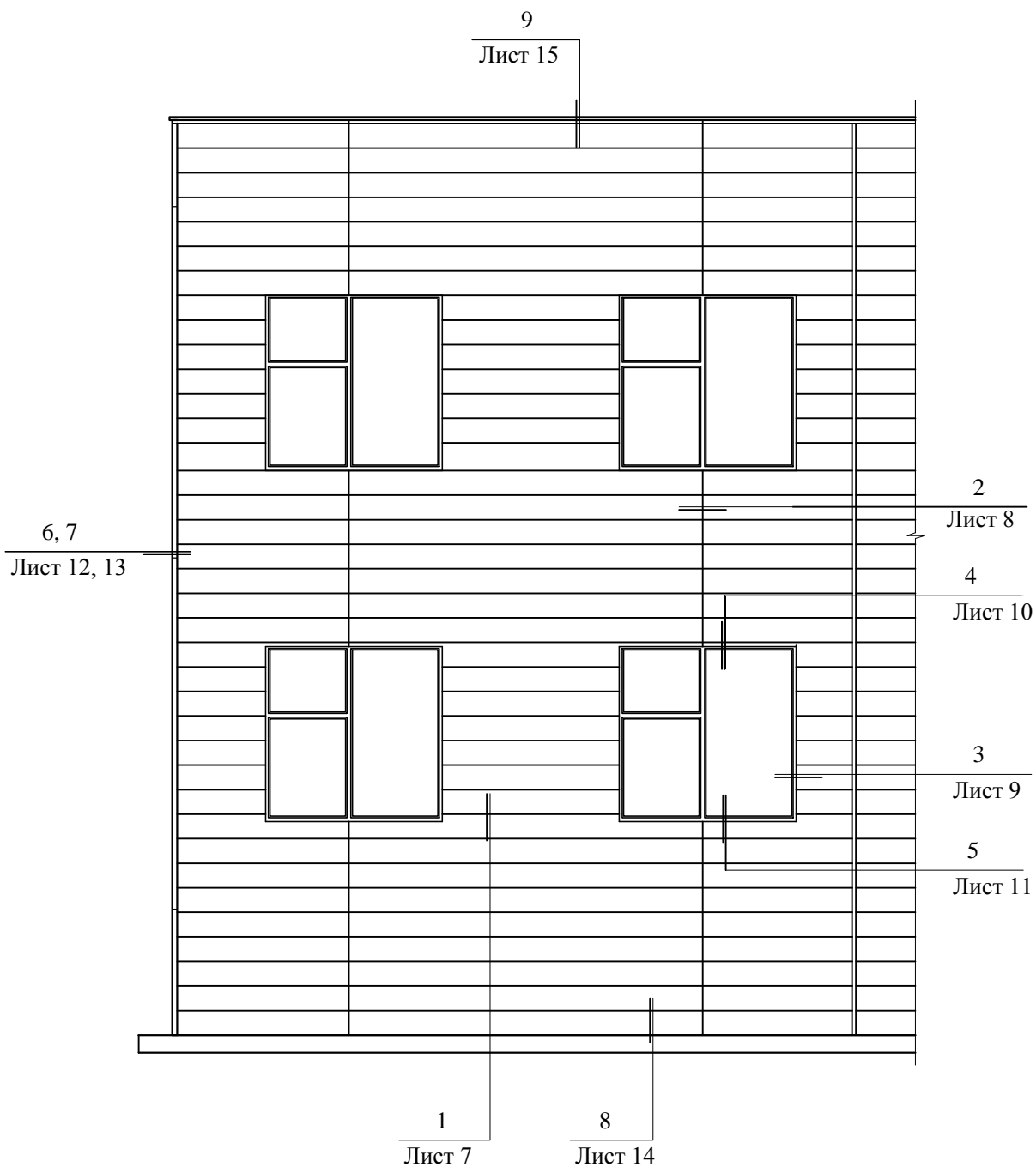
4.4. Теплоизоляция стен подвала рассчитывается только для «теплых» подвалов, в которых предусмотрена нижняя разводка труб системы отопления, горячего водоснабжения, а также труб канализации.

					Теплоизоляция, нормы теплозащиты	Лист
Изм	Лист	№ докум.	Подп.	Дата		3

Общая спецификация элементов

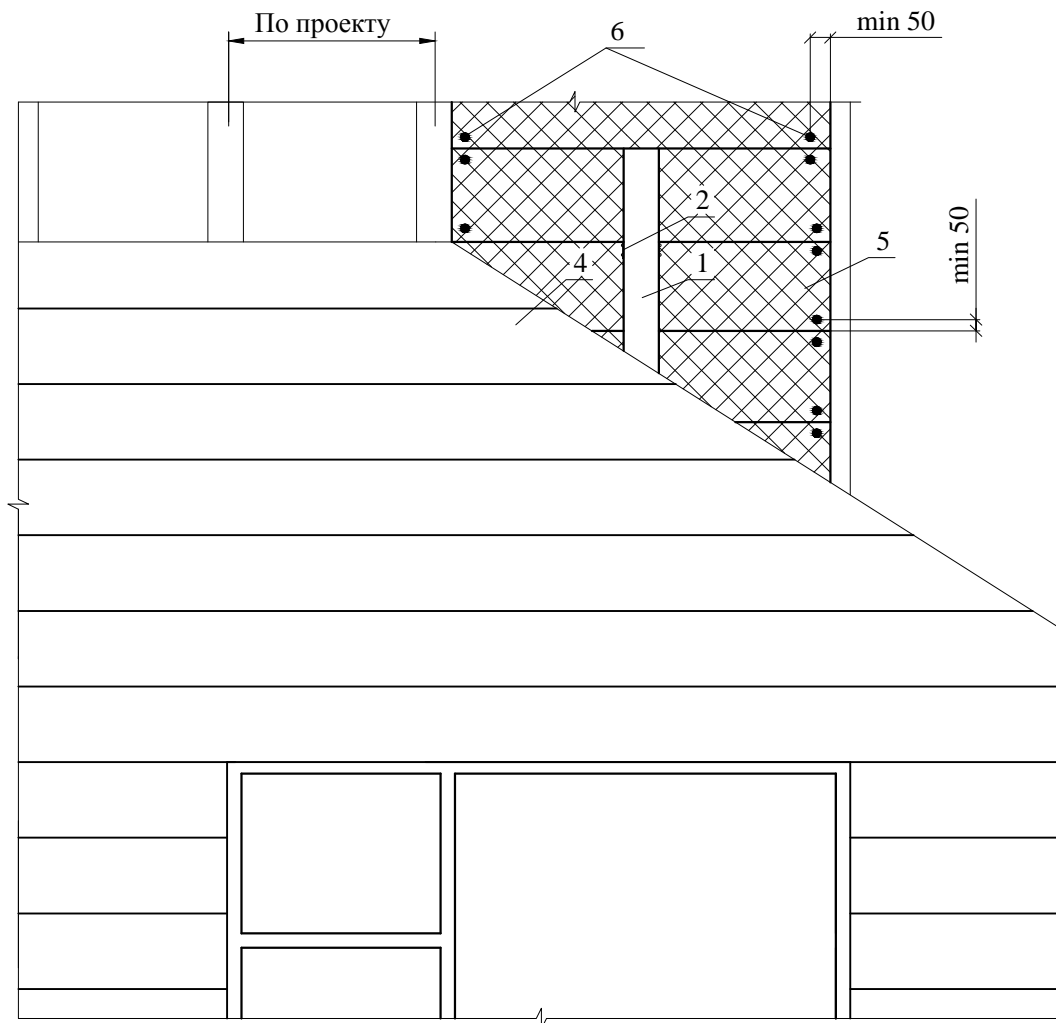
Поз.	Наименование					
1	П-образный профиль (ПФ)					
2	Фасадный подвес (ФП)					
3	П-образный вертикальный профиль (ППВ)					
4	Облицовочный элемент					
5	Минераловатная плита					
6	Дюбели для крепления мин.плит					
7	Внутренний сложный угол					
8	Анкерный дюбель					
9	Паронитовая прокладка					
10	Соединительная планка					
11	Заклепка вытяжная нержавеющая 3,2-4,8					
12	Отлив оконный					
13	Оконный блок					
14	Кронштейн крепежный (ККУ)					
15	Гидро-ветрозащитная мембрана					
16	Самонарезающий винт					
17	Наружный (внутренний) простой угол					
18	Наружный сложный угол					
19	Слив цоколя					
20	Рама окна					
21	Отмостка					
22	Прижимная планка					
23	Дюбель Ø6 или 10мм					
24	Г-образный профиль горизонтальный (ПГГ)					
25	Z-образный профиль вертикальный (ПЗВ)					
26	Элементы противопожарного короба обрамления проемов					
27	Отсечка перфорированная противопожарная					
28	Аквилон					
29	Защитная заглушка парапета					
30	Кассета угловая наружная					
Изм	Лист	№ докум.	Подп.	Дата	Общая спецификация элементов	Лист 4.3

Схема расположения материалов и деталей фасадной системы из сайдинга



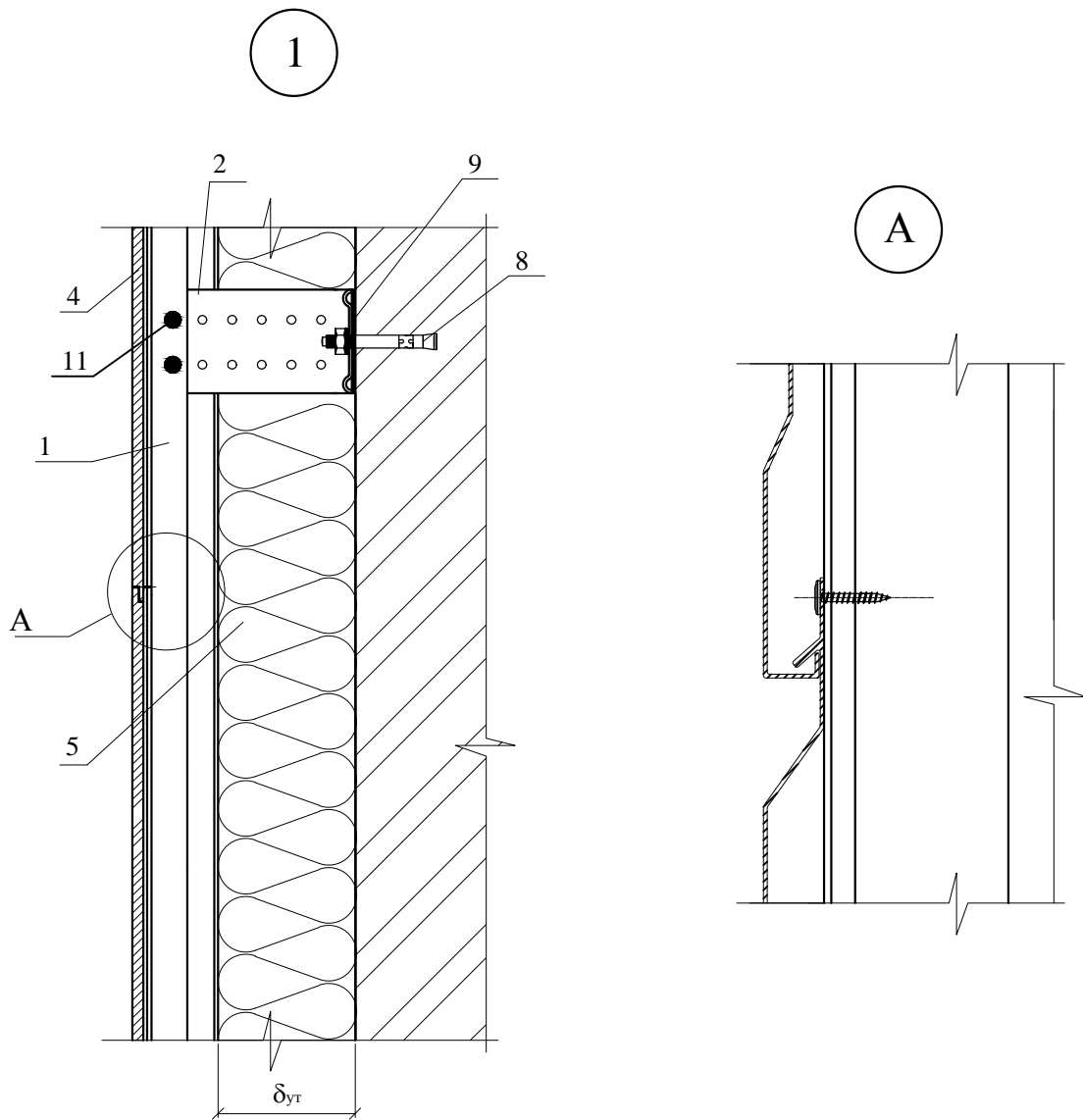
						Альбом технических решений			
Изм.	Кол.уч.	Лист	№док	Подп.	Дата	Фасадные системы с облицовочными элементами из сайдинга	Стадия	Лист	Листов
Разраб.							Р	5	
Проверил						Схема расположения материалов и деталей фасадной системы из сайдинга		ООО ПФ "АРС-Пром"	
Н.контр.									
Утвердил									

Раскладка плит теплоизоляции, размещения дюбелей фасадной системы из сайдинга



					Раскладка плит теплоизоляции, размещения дюбелей фасадной системы из сайдинга	Лист
Изм	Лист	№ докум.	Подп.	Дата		6

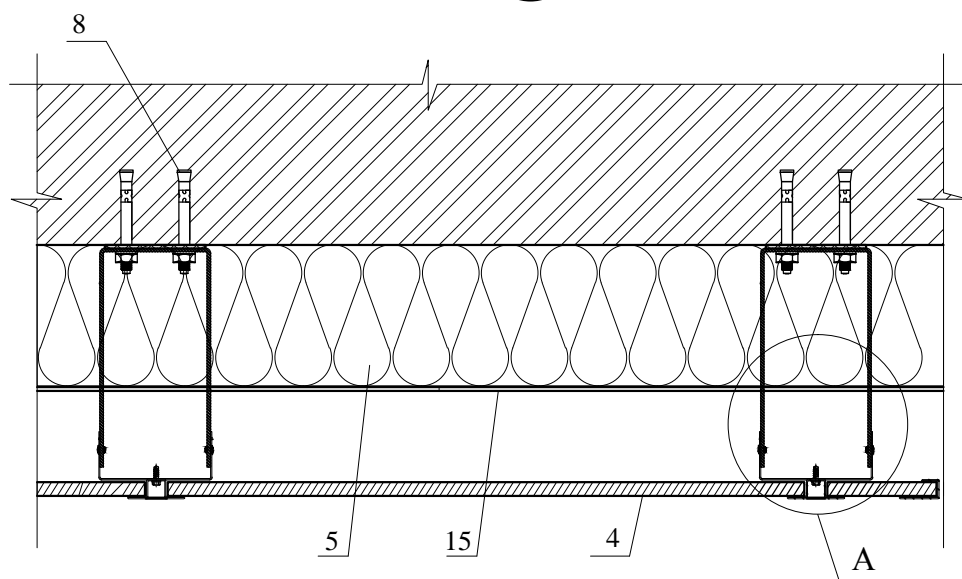
Оформление рядовой зоны фасадной системы из сайдинга



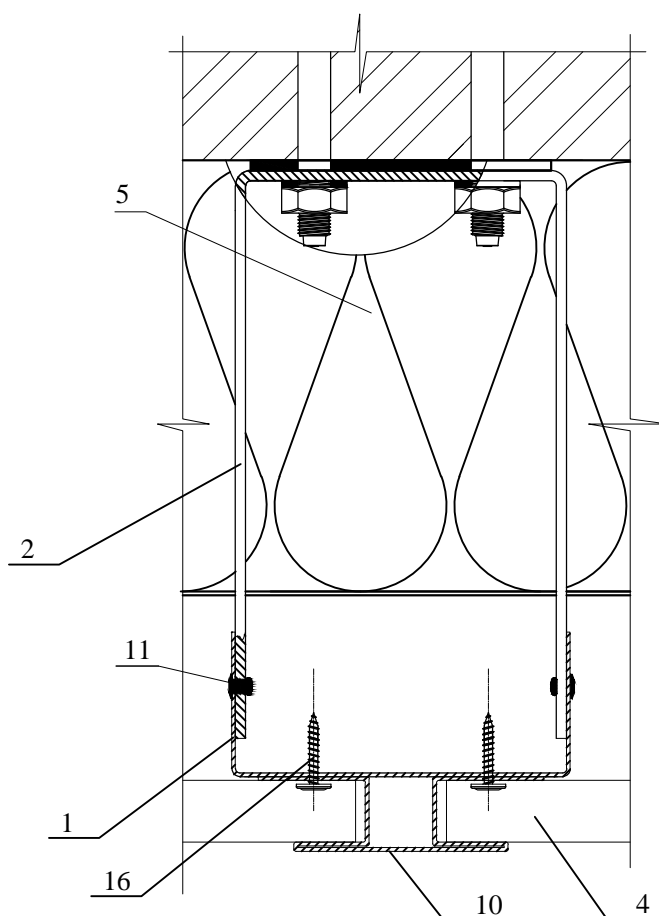
					Оформление рядовой зоны фасадной системы из сайдинга	Лист
Изм	Лист	№ докум.	Подп.	Дата		7

Оформление рядовой зоны фасадной системы из сайдинга

2



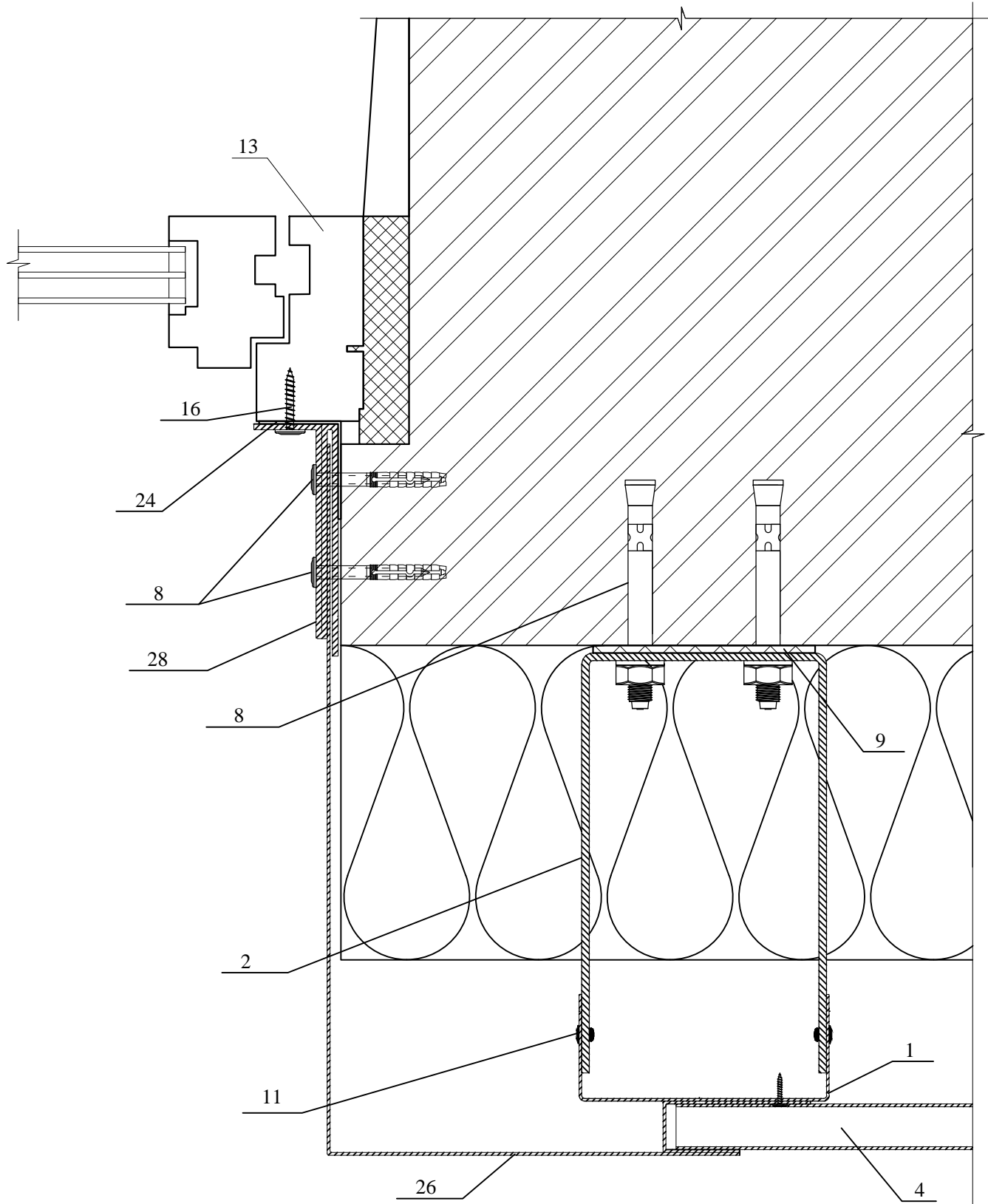
A



					Оформление рядовой зоны фасадной системы из сайдинга	Лист
Изм	Лист	№ докум.	Подп.	Дата		8

Схема крепления бокового оконного откоса фасадной системы из сайдинга

3



Изм	Лист	№ докум.	Подп.	Дата

Схема крепления бокового оконного откоса
фасадной системы из сайдинга

Лист

9

Схема крепления верхнего оконного откоса фасадной системы из сайдинга

4

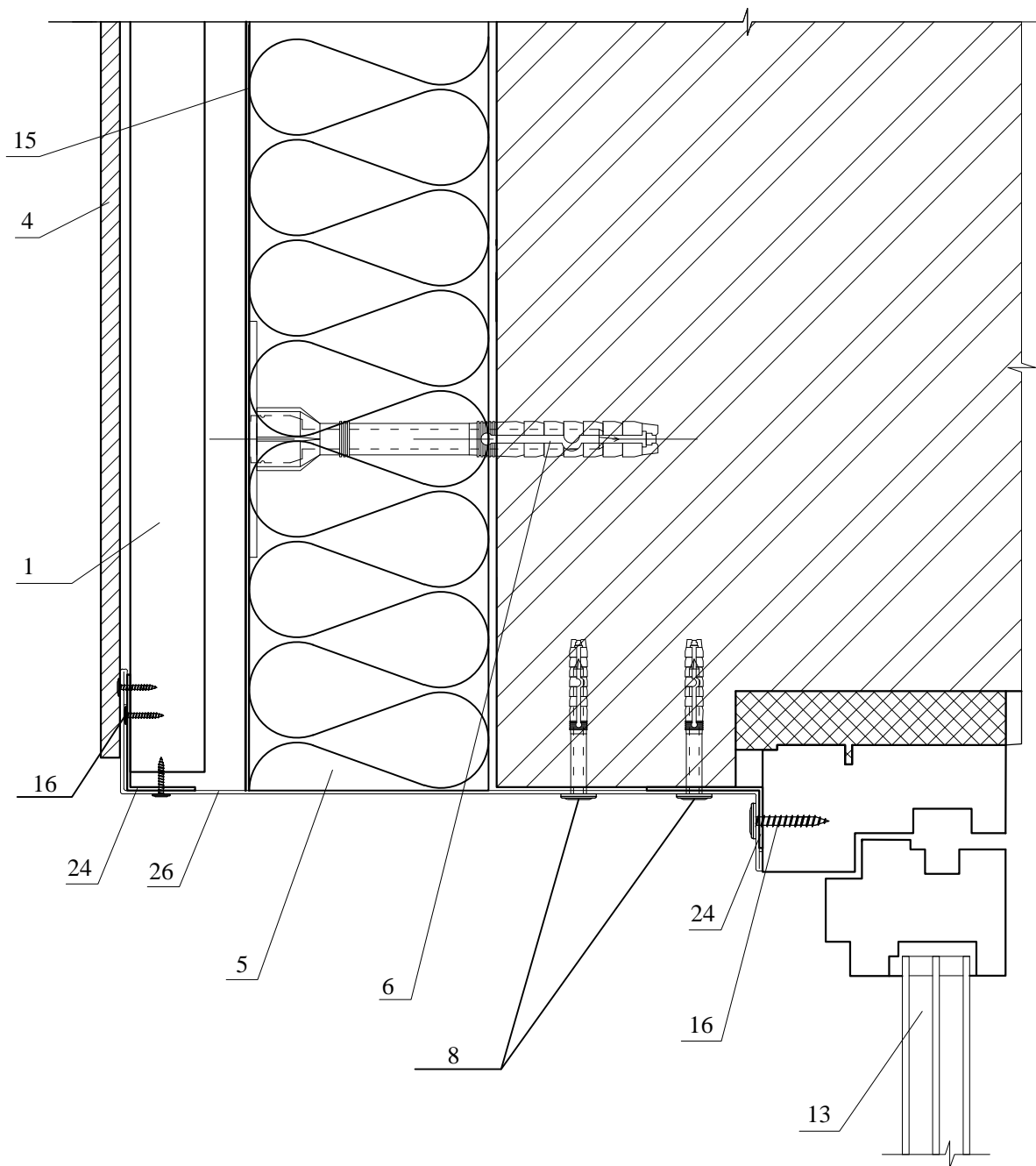
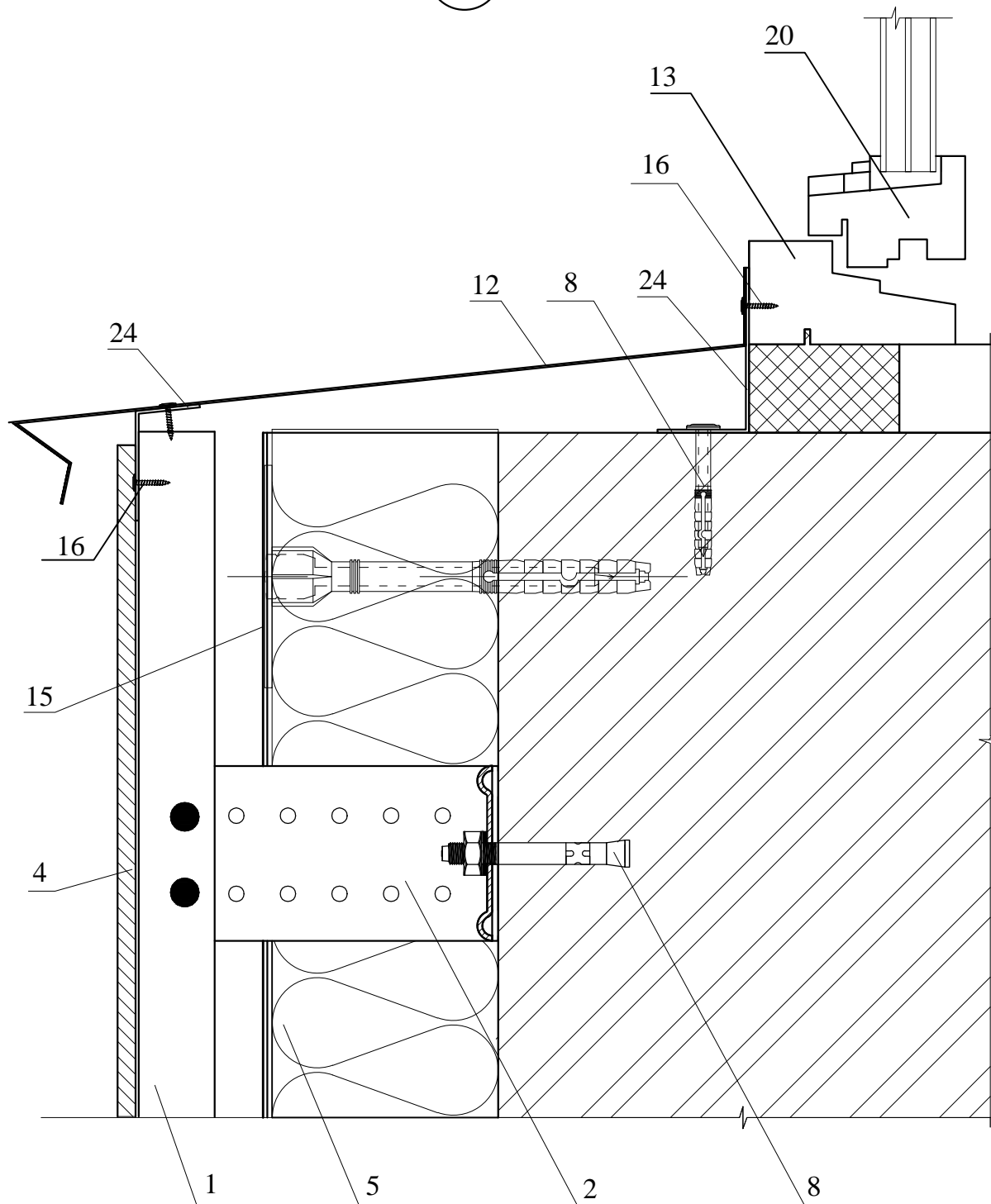


					Схема крепления верхнего оконного откоса фасадной системы из сайдинга	Лист
Изм	Лист	№ докум.	Подп.	Дата		10

Схема крепления оконного отлива фасадной системы из сайдинга

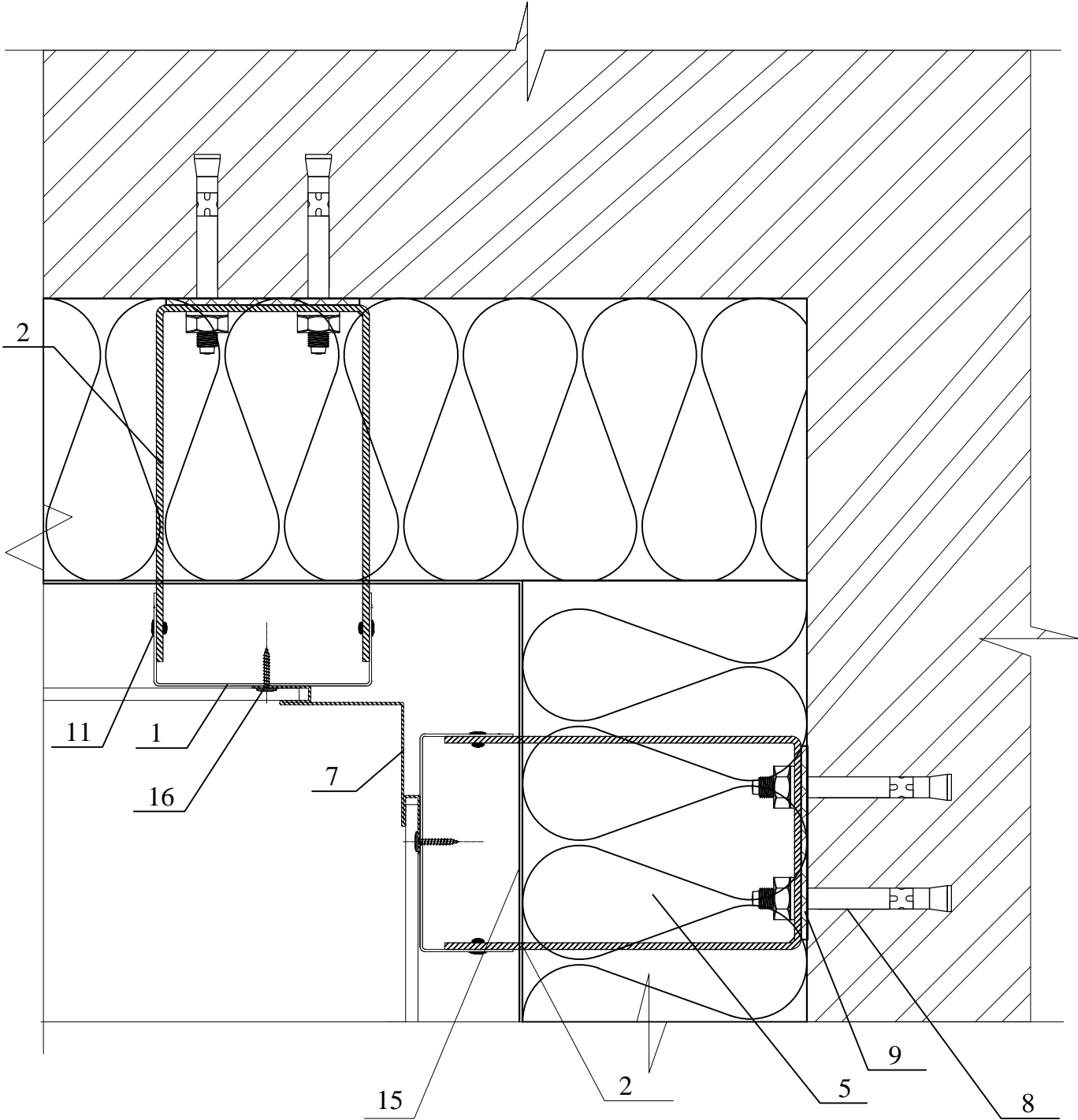
5



Изм	Лист	№ докум.	Подп.	Дата	Схема крепления оконного отлива фасадной системы из сайдинга	Лист
						11

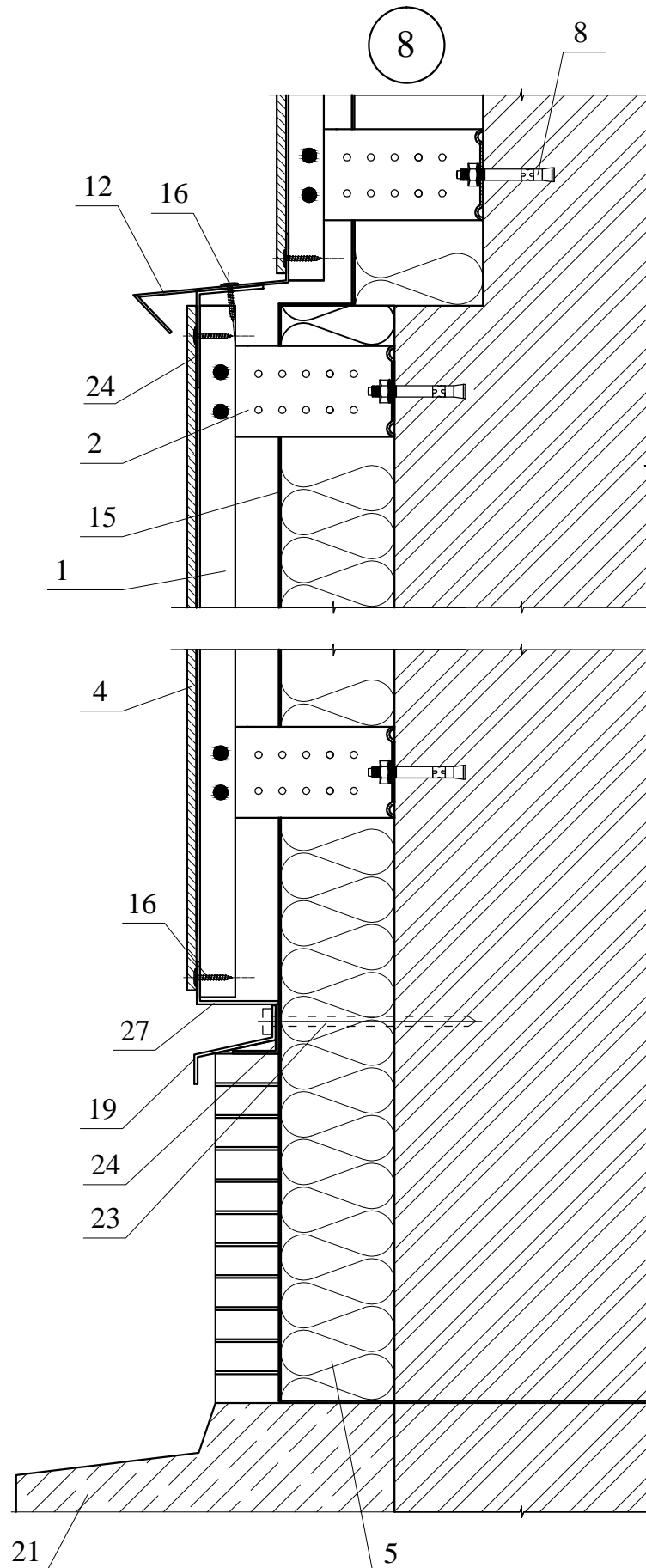
Оформление внутреннего угла с угловой накладкой фасадной системы из сайдинга

7



					Оформление внутреннего угла с угловой накладкой фасадной системы из сайдинга	Лист
Изм	Лист	№ докум.	Подп.	Дата		13

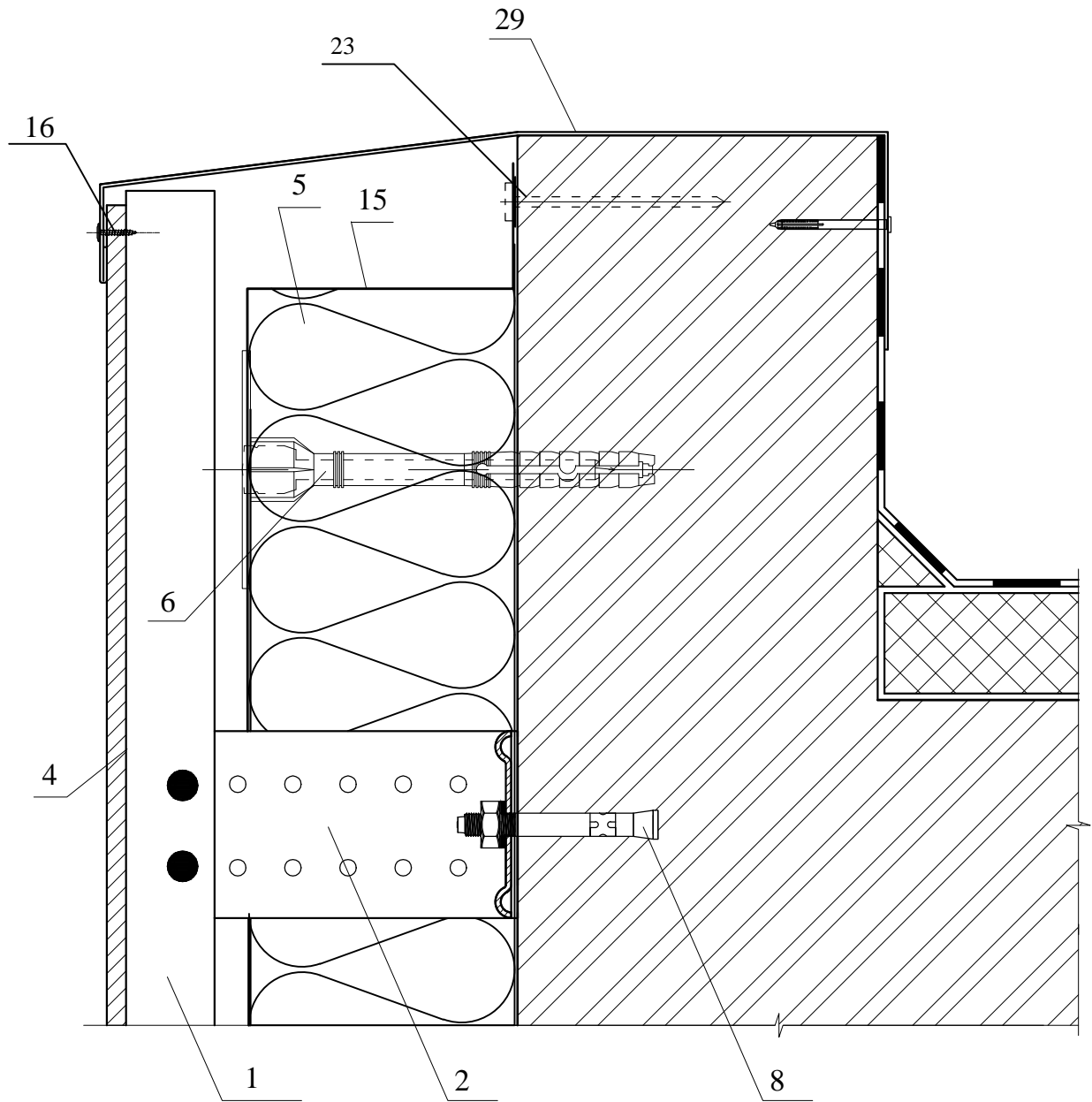
Оформление цоколя фасадной системы из сайдинга



					Оформление цоколя фасадной системы из сайдинга	Лист
Изм	Лист	№ докум.	Подп.	Дата		14

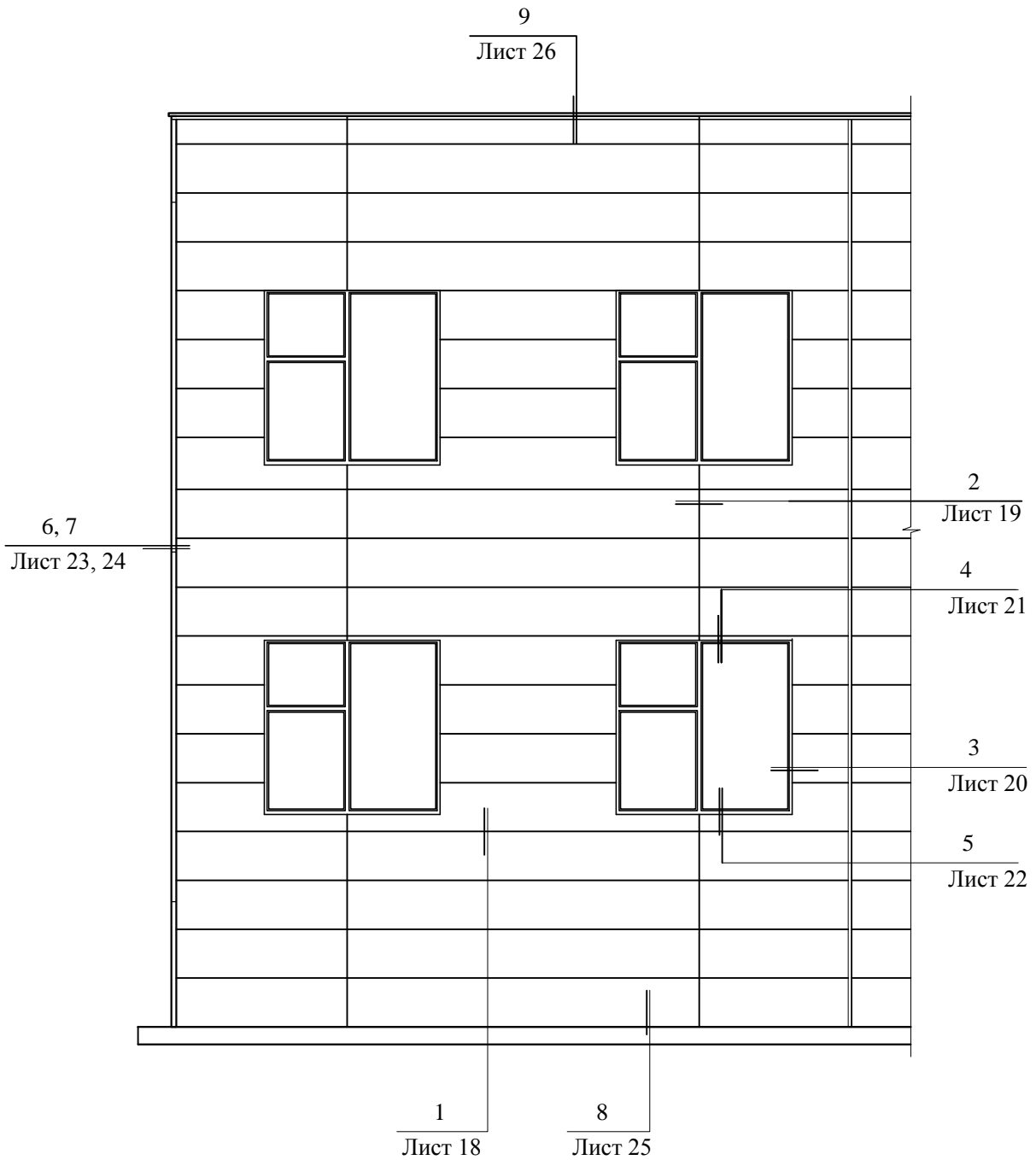
Оформление парапета фасадной системы из сайдинга

9



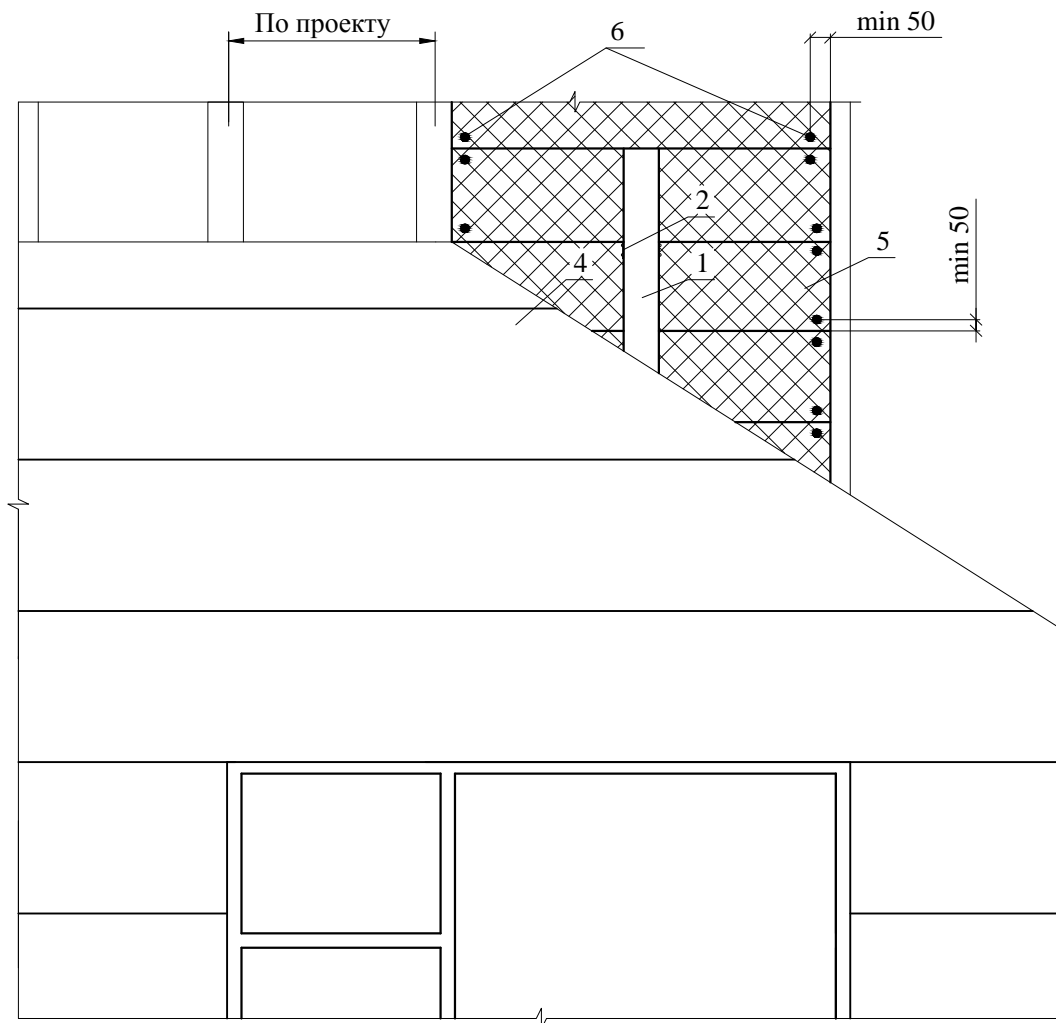
					Оформление парапета фасадной системы из сайдинга	Лист
Изм	Лист	№ докум.	Подп.	Дата		15

Схема расположения материалов и деталей фасадной системы из панелей



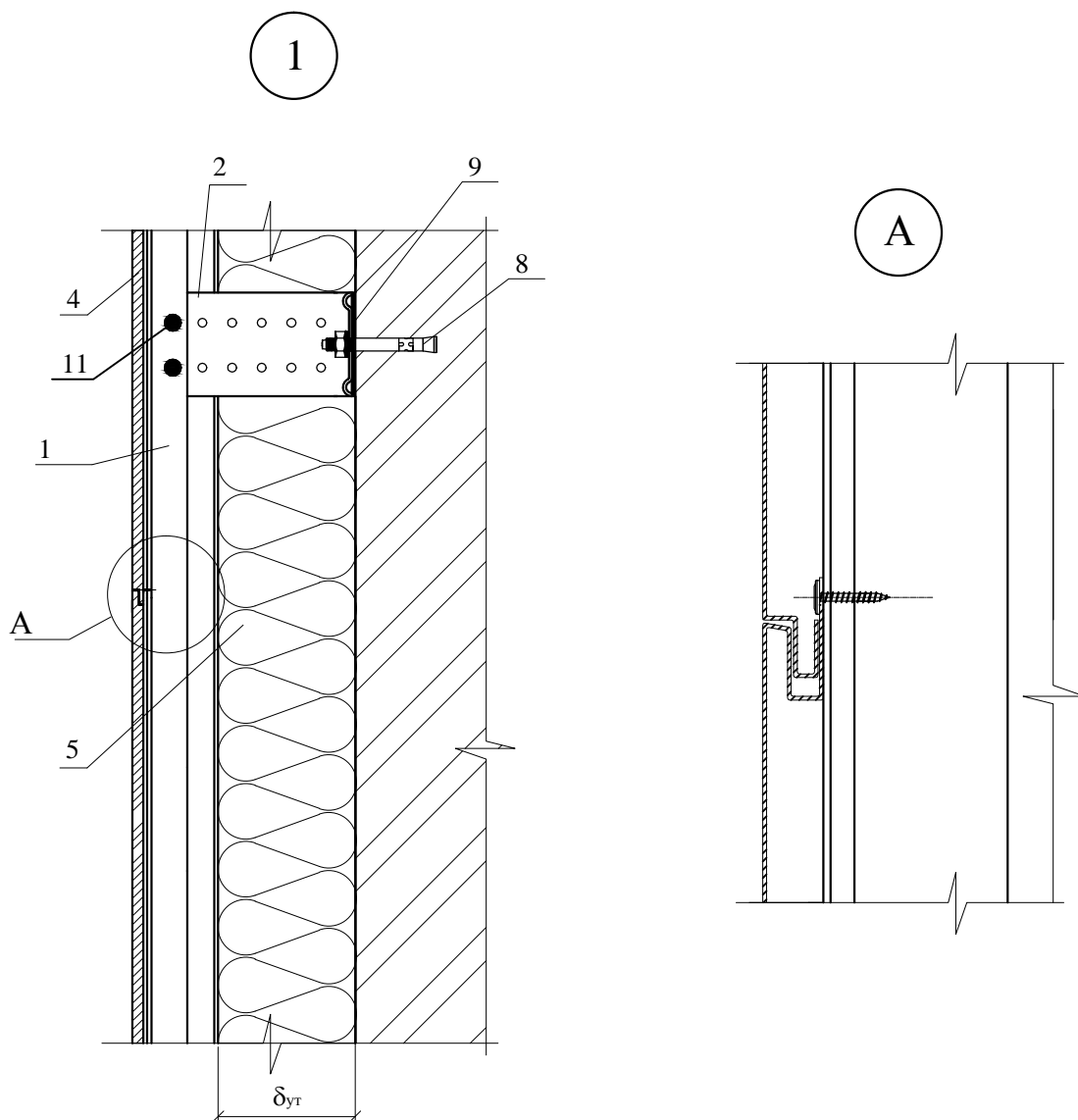
						Альбом технических решений			
Изм.	Кол.уч.	Лист	№док	Подп.	Дата	Фасадные системы с облицовочными элементами из панелей	Стадия	Лист	Листов
Разраб.							Р	16	
Проверил						Схема расположения материалов и деталей фасадной системы из панелей	ООО ПФ "АРС-Пром"		
Н.контр.									
Утвердил									

Раскладка плит теплоизоляции, размещения дюбелей фасадной системы из панелей



					Раскладка плит теплоизоляции, размещения дюбелей фасадной системы из панелей	Лист
Изм	Лист	№ докум.	Подп.	Дата		17

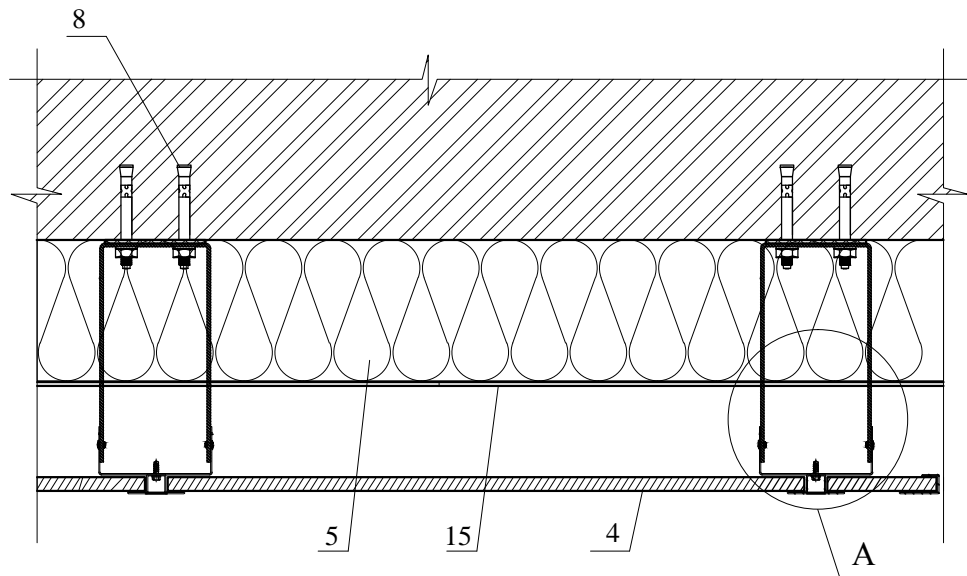
Оформление рядовой зоны фасадной системы из панелей



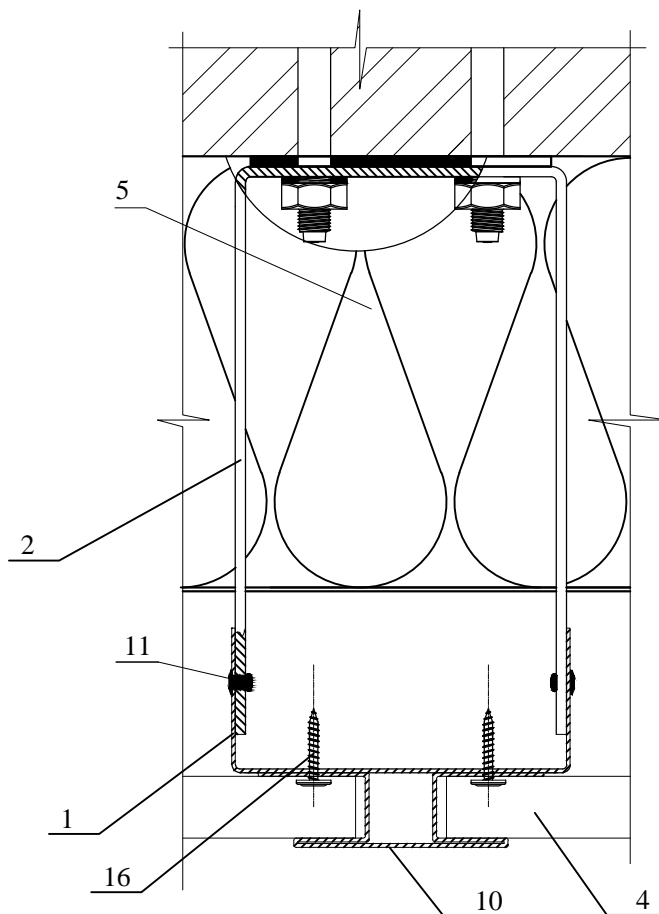
					Оформление рядовой зоны фасадной системы из панелей	Лист
Изм	Лист	№ докум.	Подп.	Дата		18

Оформление рядовой зоны фасадной системы из панелей

2



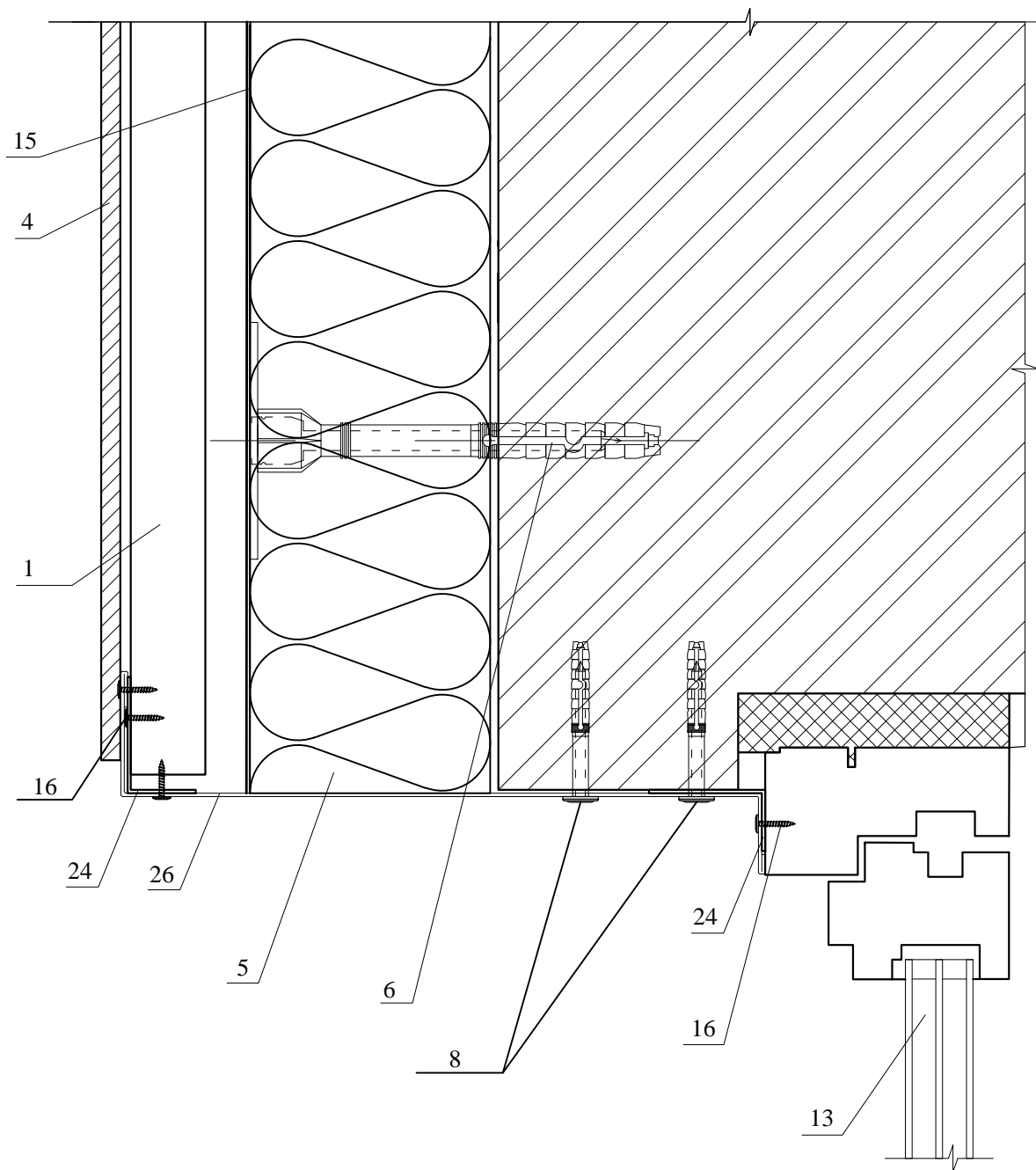
A



					Оформление рядовой зоны фасадной системы из панелей	Лист
Изм	Лист	№ докум.	Подп.	Дата		19

Схема крепления верхнего оконного откоса фасадной системы из панелей

4



Изм	Лист	№ докум.	Подп.	Дата

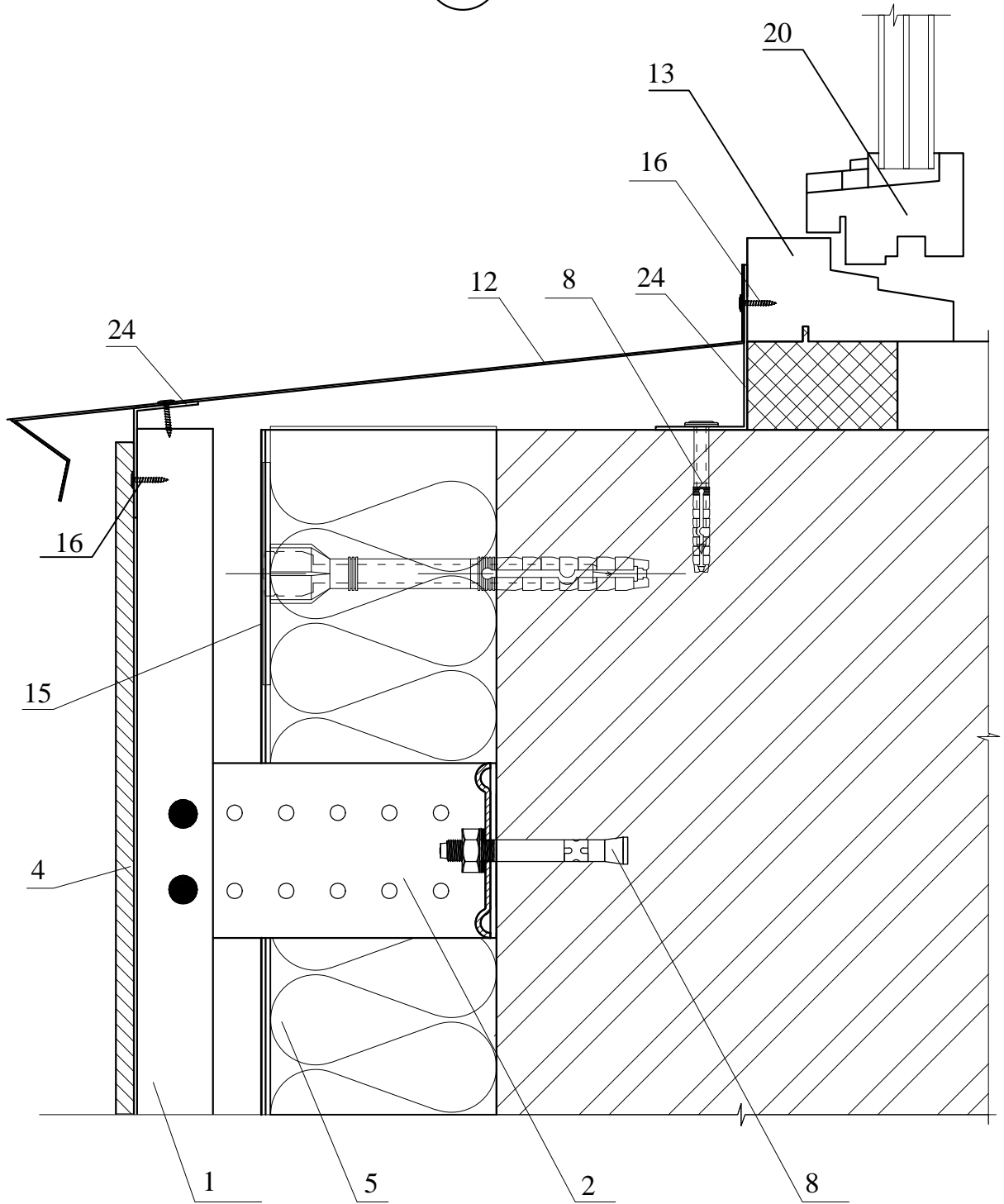
Схема крепления верхнего оконного откоса
фасадной системы из панелей

Лист

21

Схема крепления оконного отлива фасадной системы из панелей

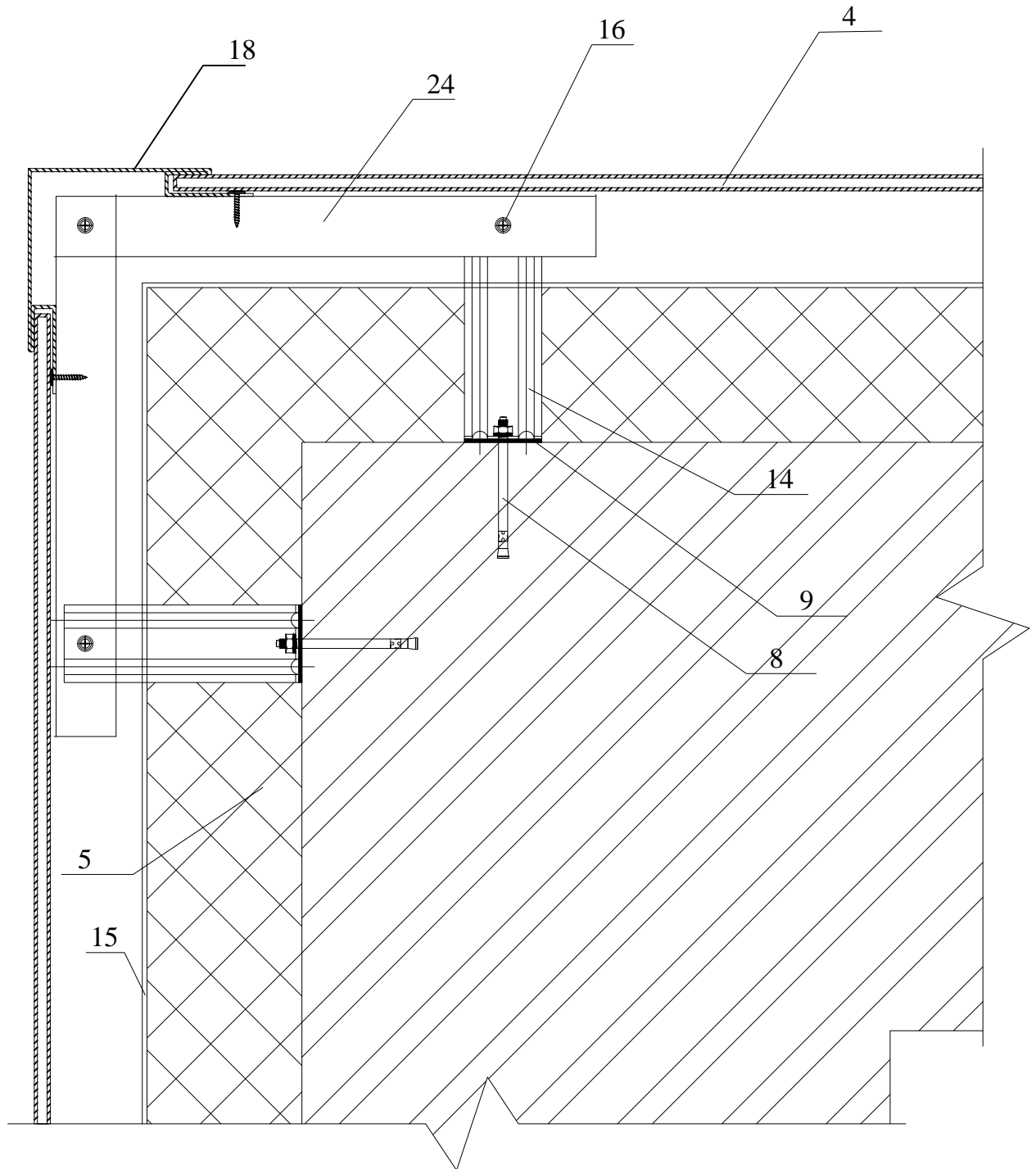
5



Изм	Лист	№ докум.	Подп.	Дата	Схема крепления оконного отлива фасадной системы из панелей	Лист
						22

Оформление наружного угла фасадной системы из панелей

6



Изм	Лист	№ докум.	Подп.	Дата

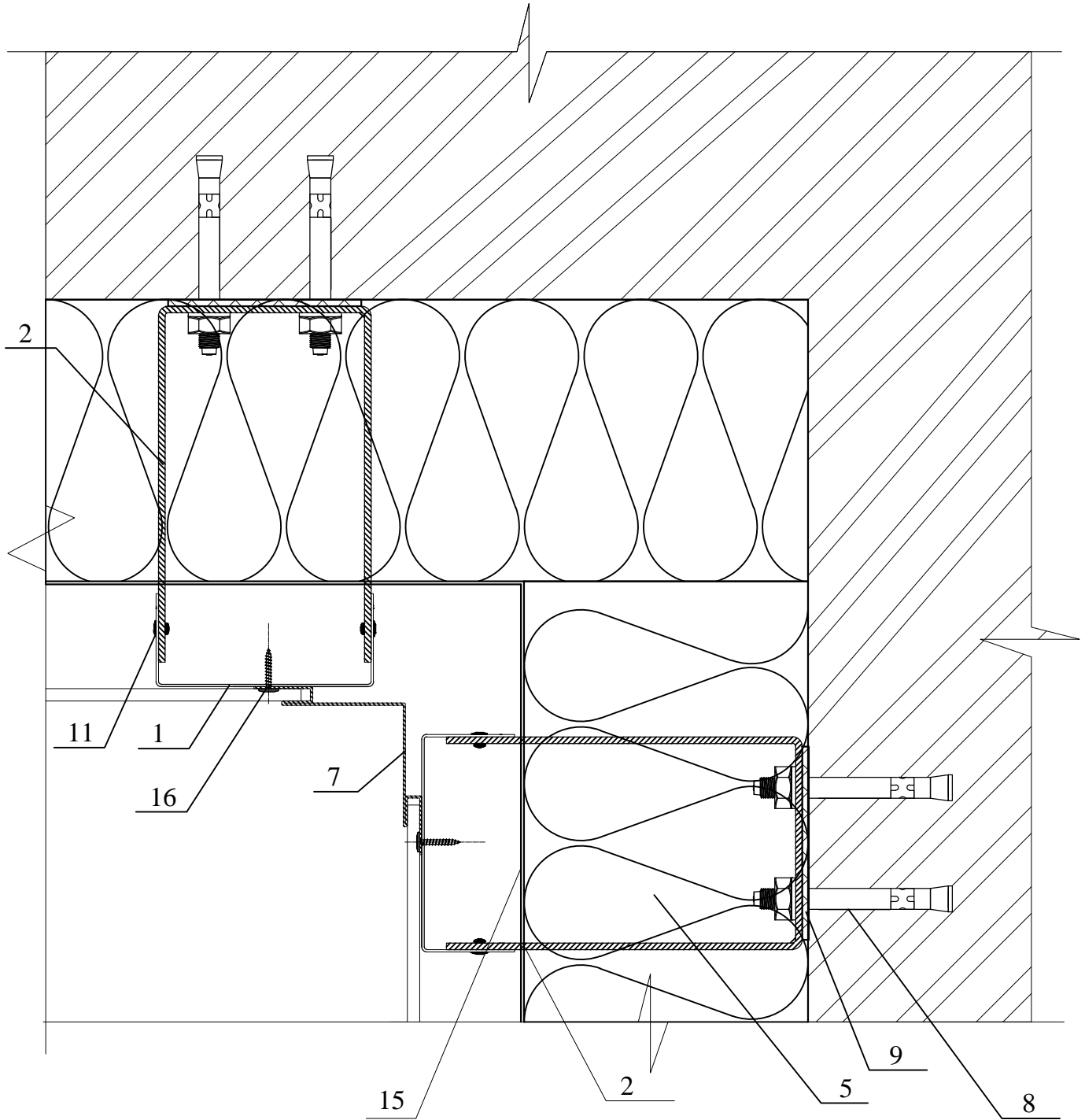
Оформление наружного угла фасадной системы из панелей

Лист

23

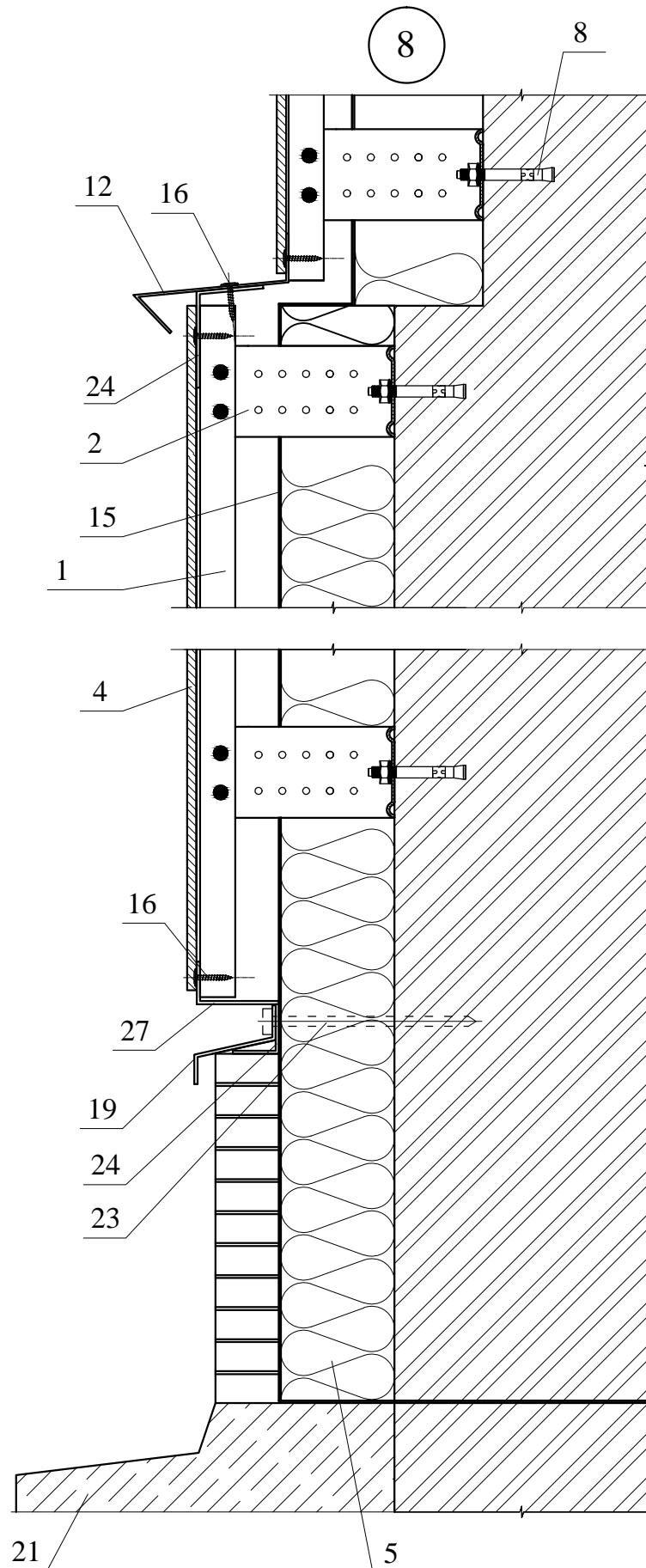
Оформление внутреннего угла с угловой накладкой фасадной системы из панелей

7



					Оформление внутреннего угла с угловой накладкой фасадной системы из панелей	Лист
Изм	Лист	№ докум.	Подп.	Дата		24

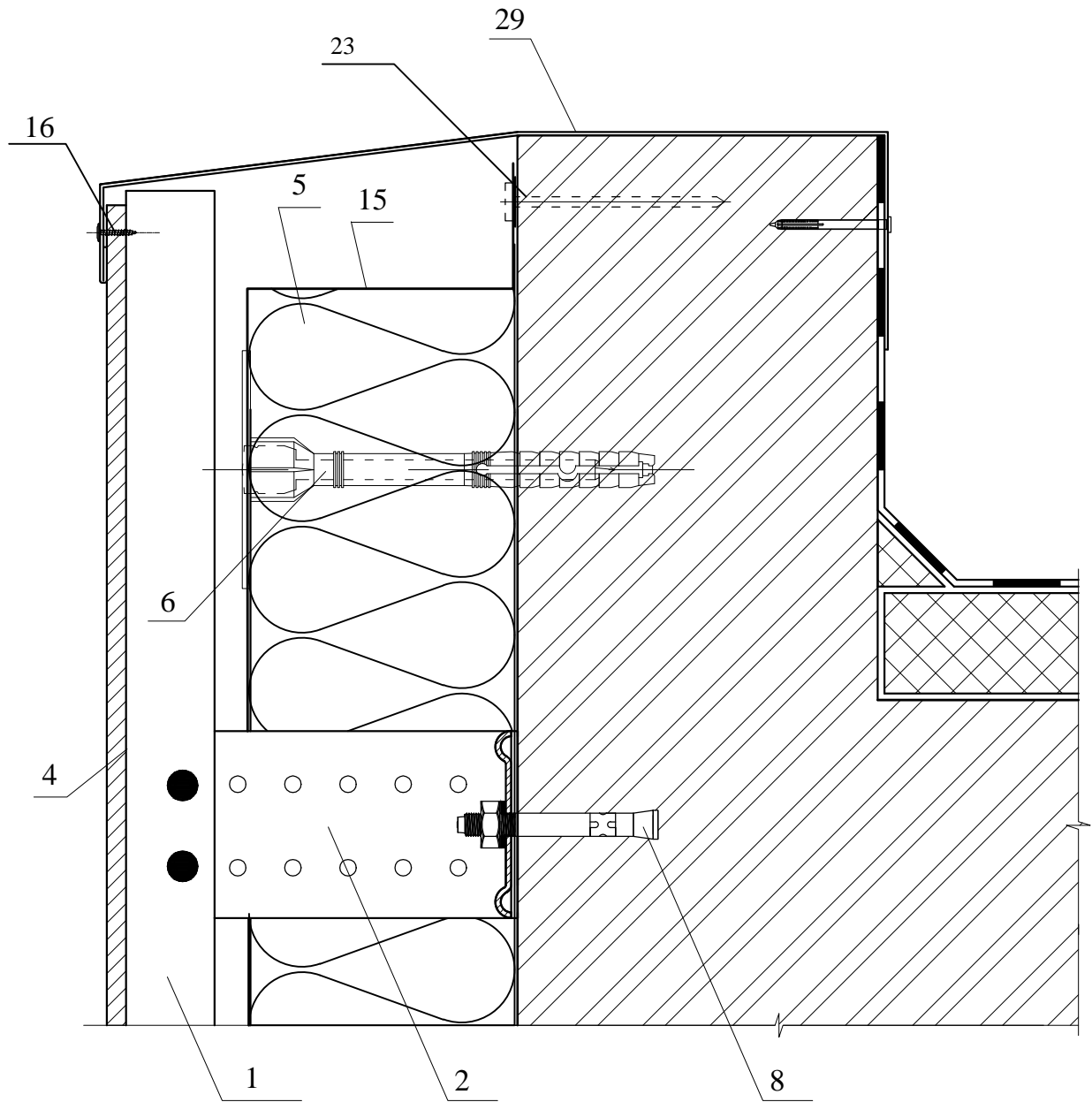
Оформление цоколя фасадной системы из панелей



					Оформление цоколя фасадной системы из панелей	Лист
Изм	Лист	№ докум.	Подп.	Дата		25

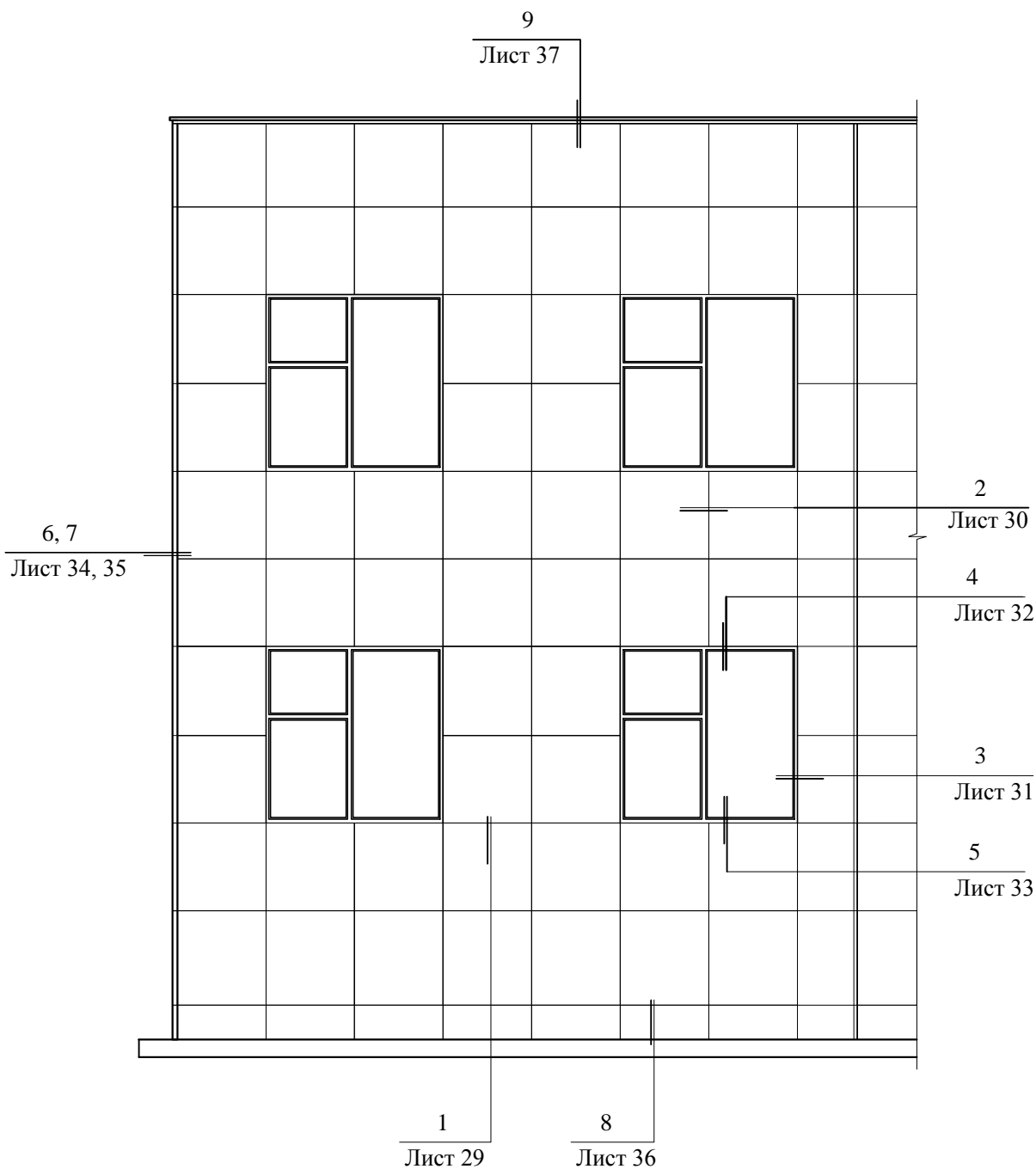
Оформление парапета фасадной системы из панелей

9



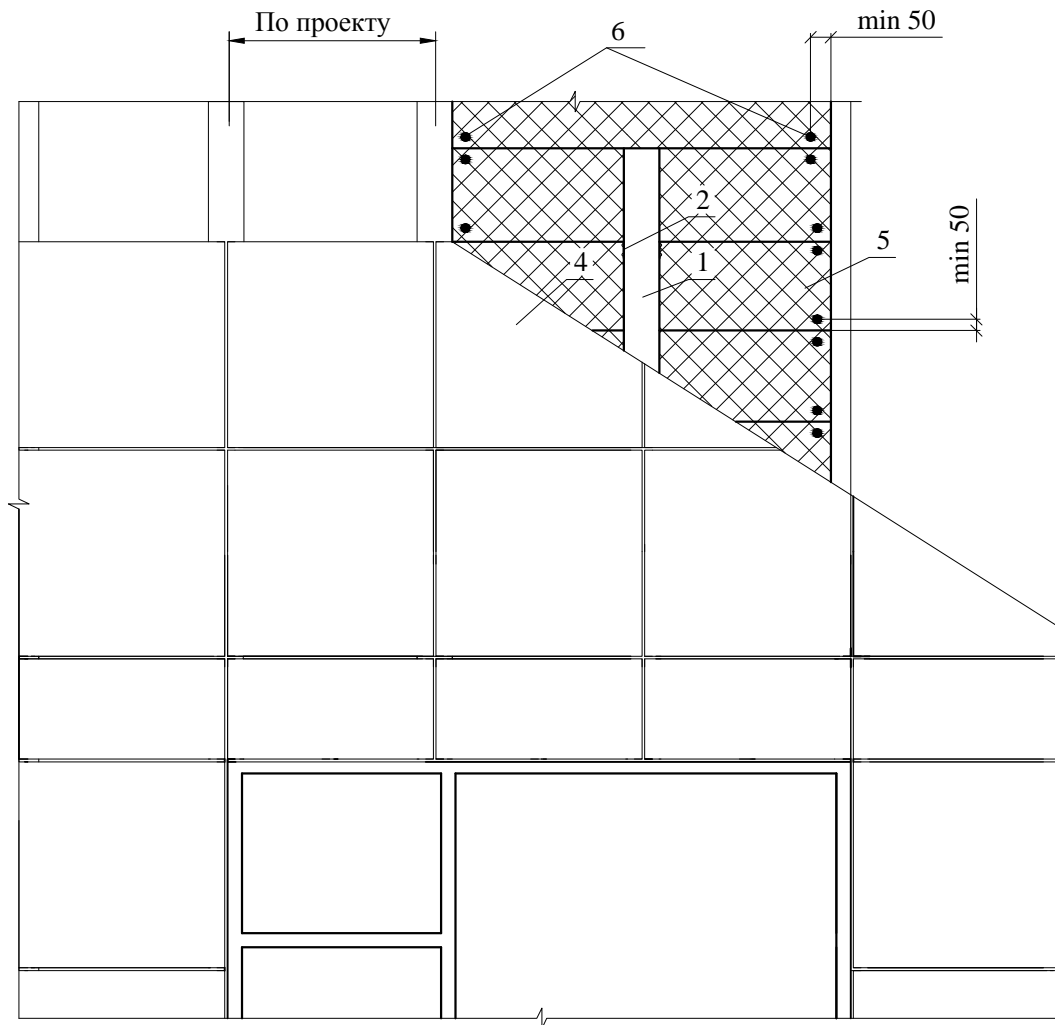
					Оформление парапета фасадной системы из панелей	Лист
Изм	Лист	№ докум.	Подп.	Дата		26

Схема расположения материалов и деталей фасадной системы из кассет "Сити"



						Альбом технических решений					
Изм.	Кол.уч.	Лист	№док	Подп.	Дата	Фасадные системы с облицовочными элементами из кассет "Сити"			Стадия	Лист	Листов
Разраб.									Р	27	
Проверил						Схема расположения материалов и деталей фасадной системы из кассет "Сити"			ООО ПФ "АРС-Пром"		
Н.контр.											
Утвердил											

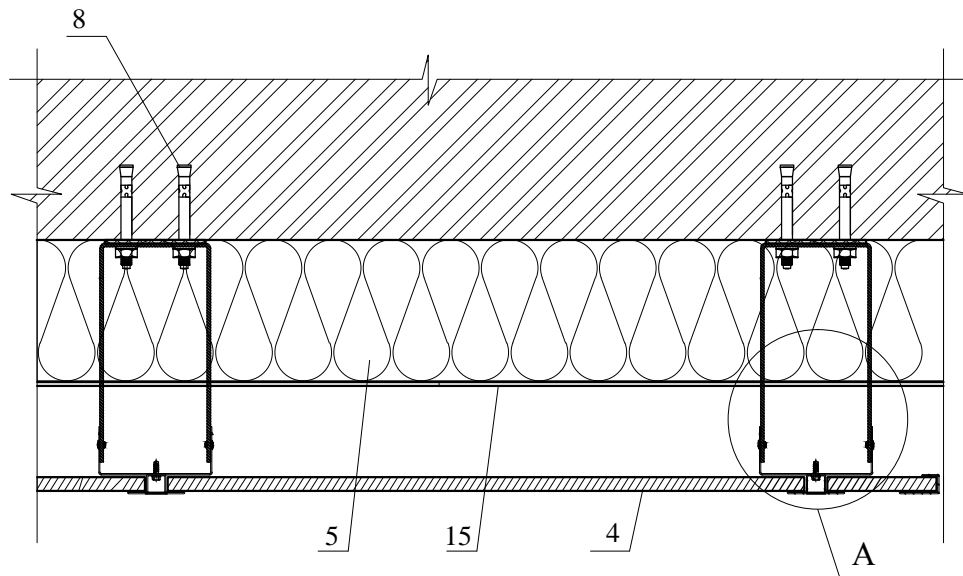
Раскладка плит теплоизоляции, размещения дюбелей фасадной системы из кассет "Сити"



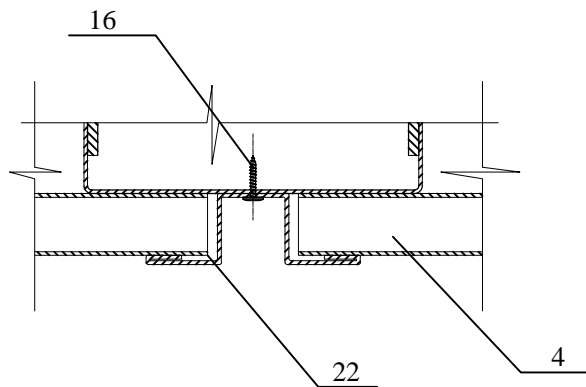
					Раскладка плит теплоизоляции, размещения дюбелей фасадной системы из кассет "Сити"	Лист
Изм	Лист	№ докум.	Подп.	Дата		28

Оформление рядовой зоны фасадной системы из кассет "Сити"

2



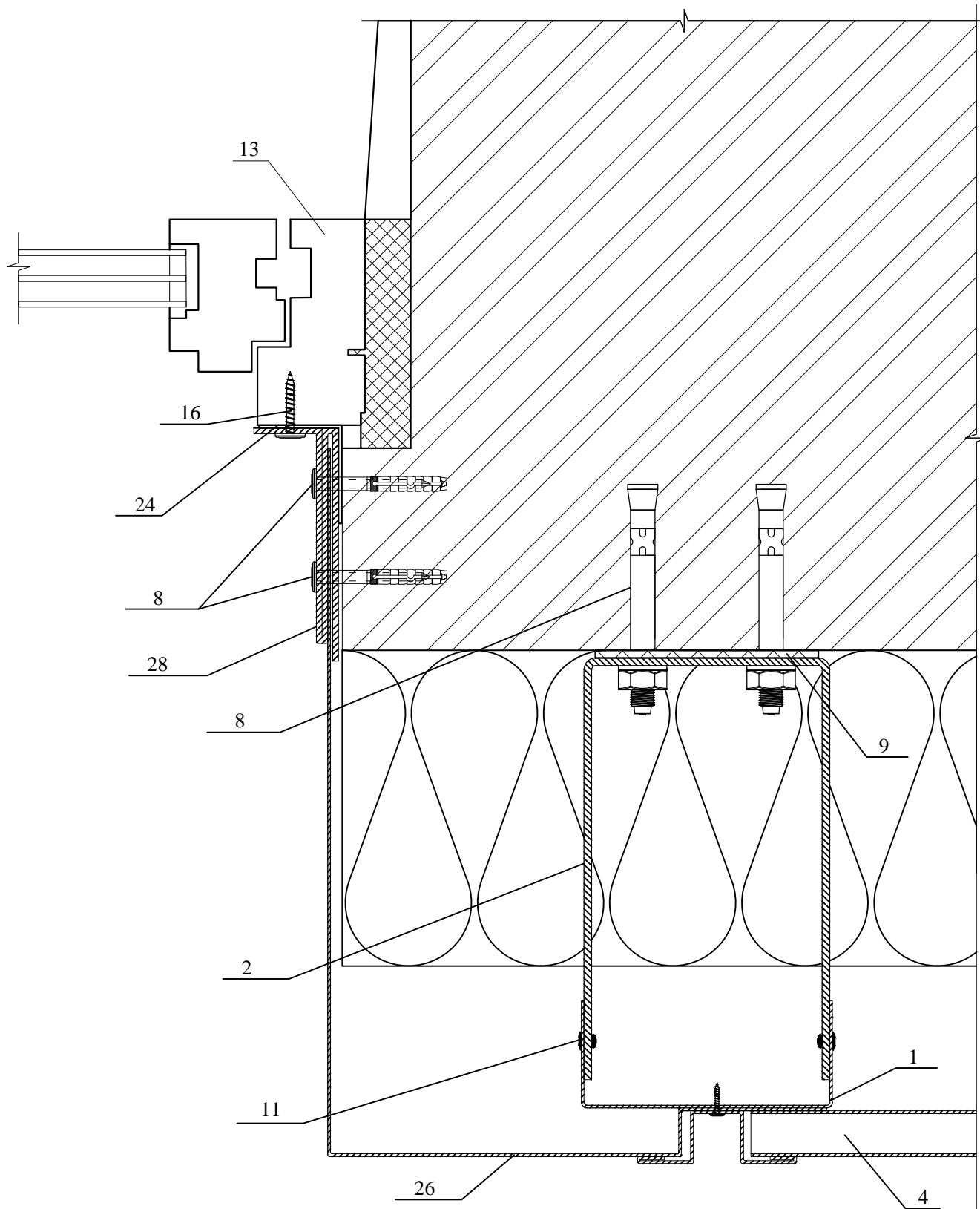
A



					Оформление рядовой зоны фасадной системы из кассет "Сити"	Лист
Изм	Лист	№ докум.	Подп.	Дата		30

Схема крепления бокового оконного откоса фасадной системы из кассет "Сити"

3



Изм	Лист	№ докум.	Подп.	Дата

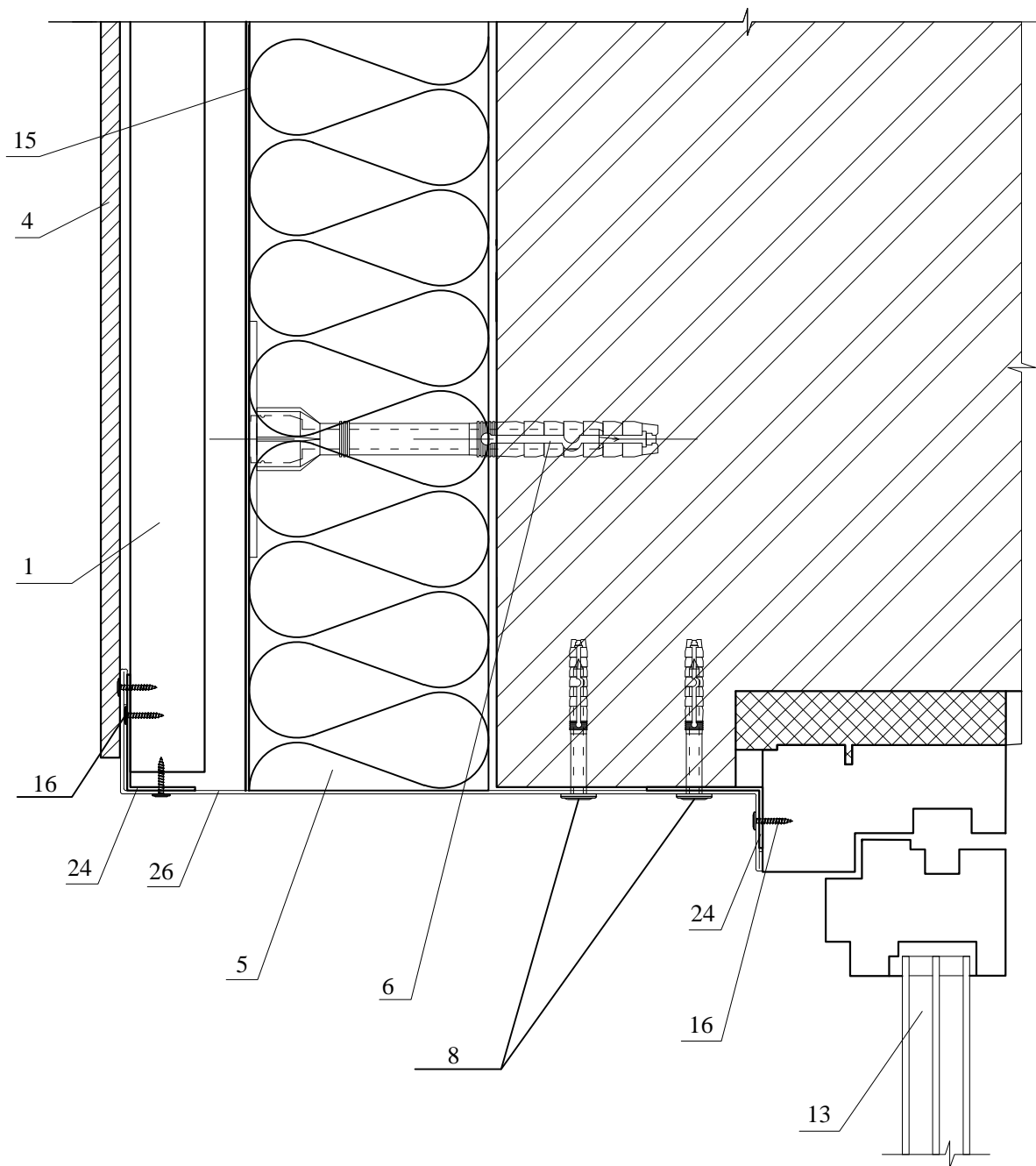
Схема крепления бокового оконного откоса
фасадной системы из кассет "Сити"

Лист

31

Схема крепления верхнего оконного откоса фасадной системы из кассет "Сити"

4



Изм	Лист	№ докум.	Подп.	Дата

Схема крепления верхнего оконного откоса
фасадной системы из кассет "Сити"

Лист

32

Схема крепления оконного отлива фасадной системы из кассет "Сити"

5

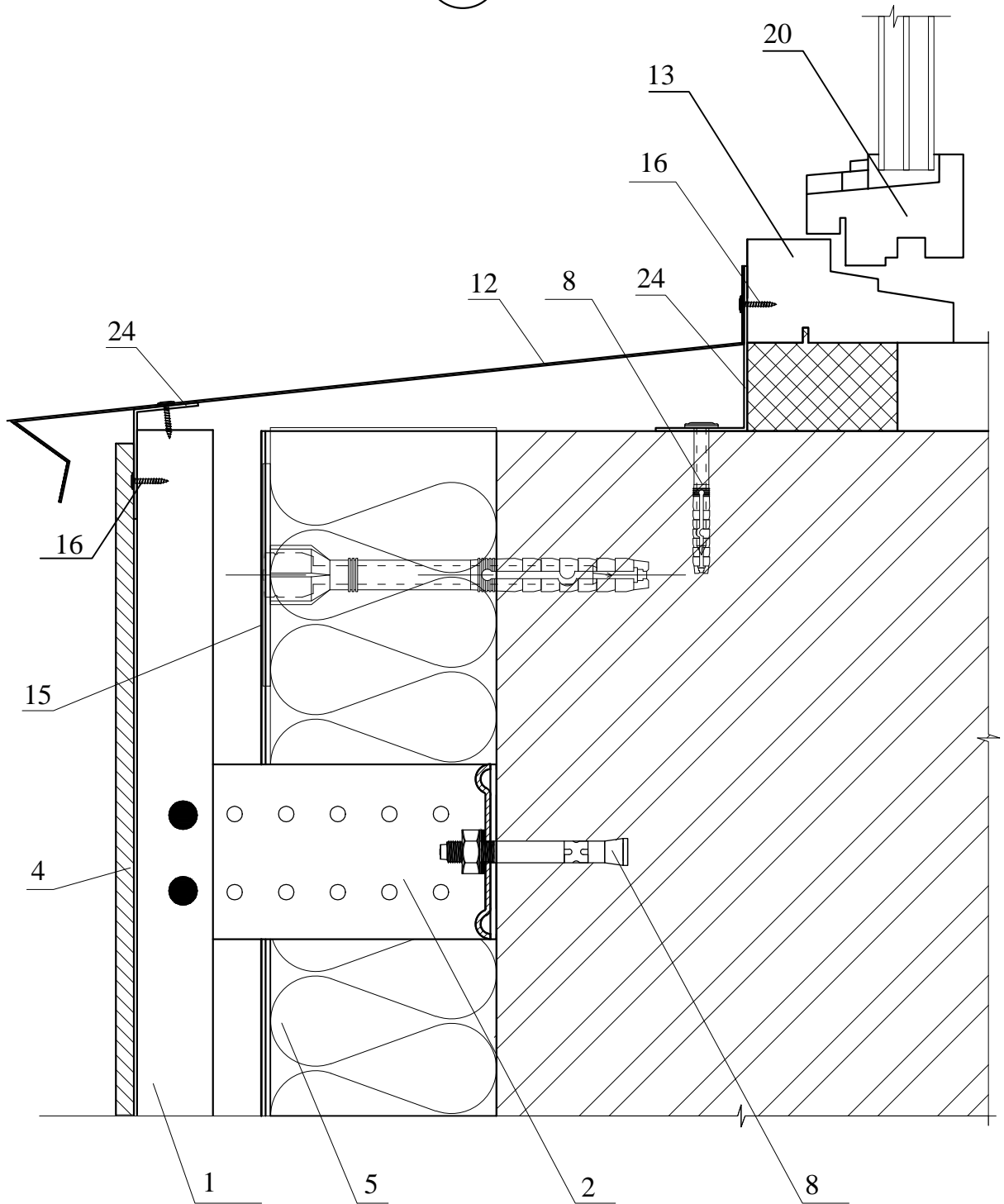
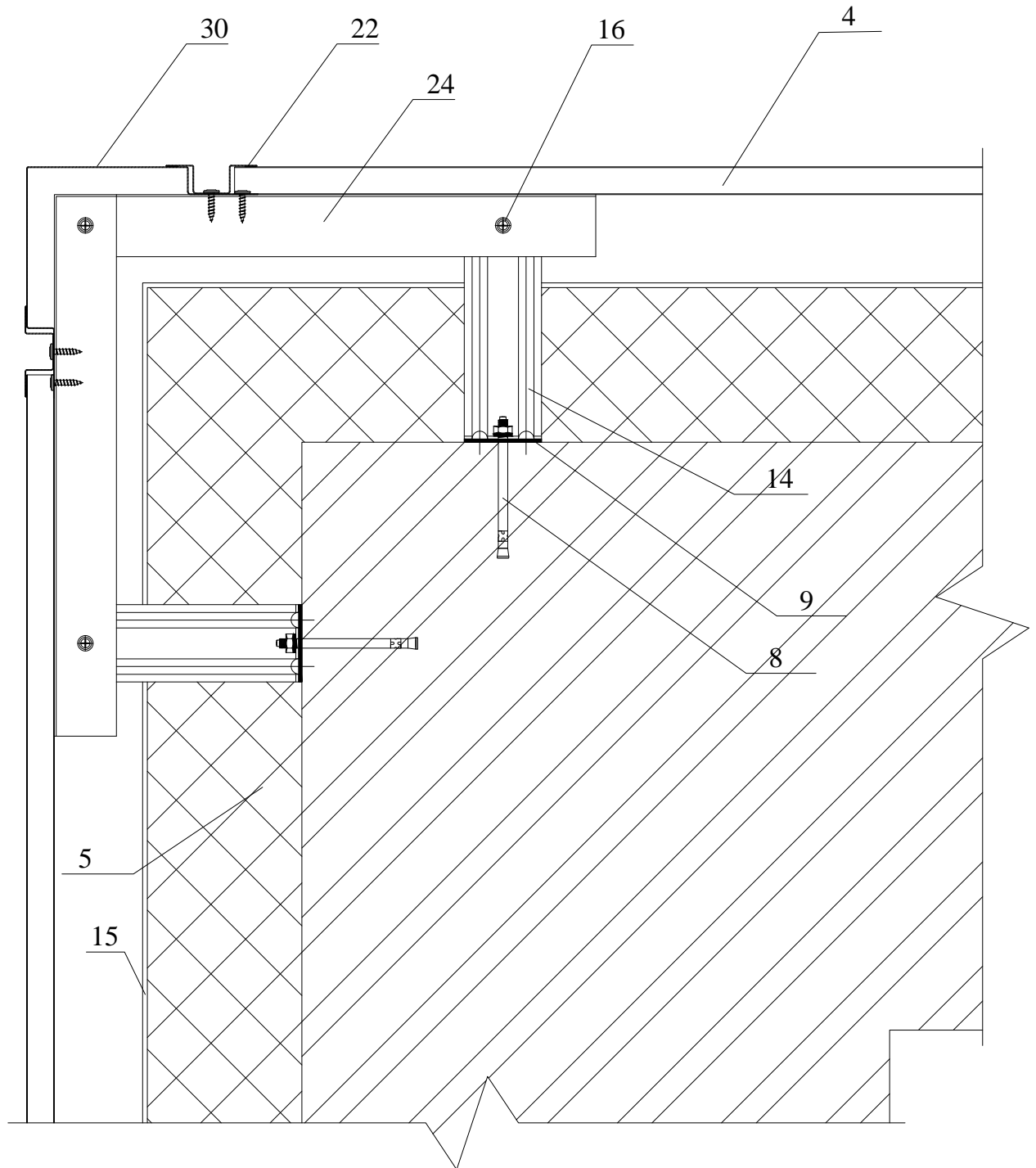


					Схема крепления оконного отлива фасадной системы из кассет "Сити"	Лист
Изм	Лист	№ докум.	Подп.	Дата		33

Оформление наружного угла фасадной системы из кассет "Сити"

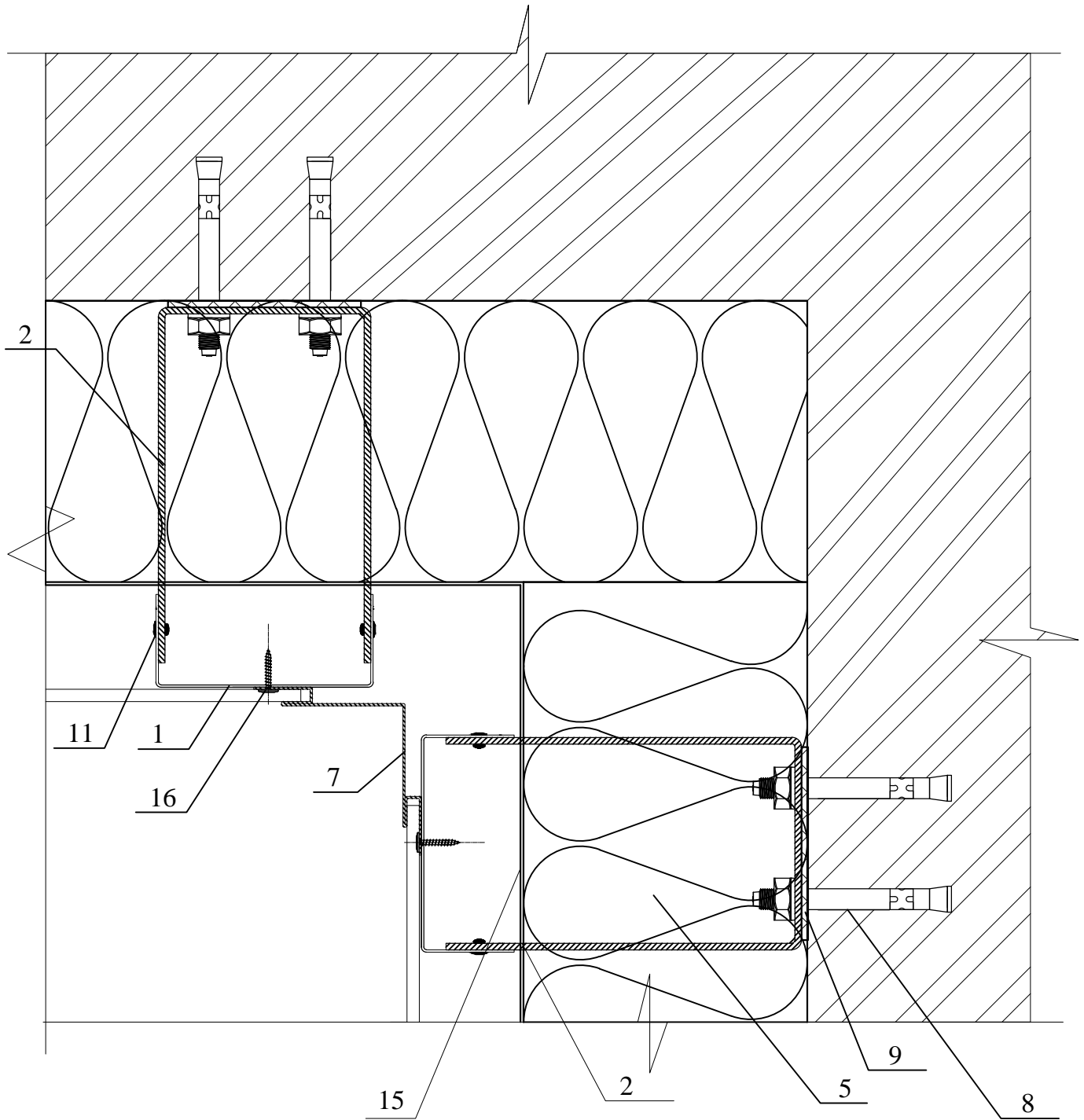
6



					Оформление наружного угла фасадной системы из кассет "Сити"	Лист
Изм	Лист	№ докум.	Подп.	Дата		34

Оформление внутреннего угла с угловой накладкой фасадной системы из кассет "Сити"

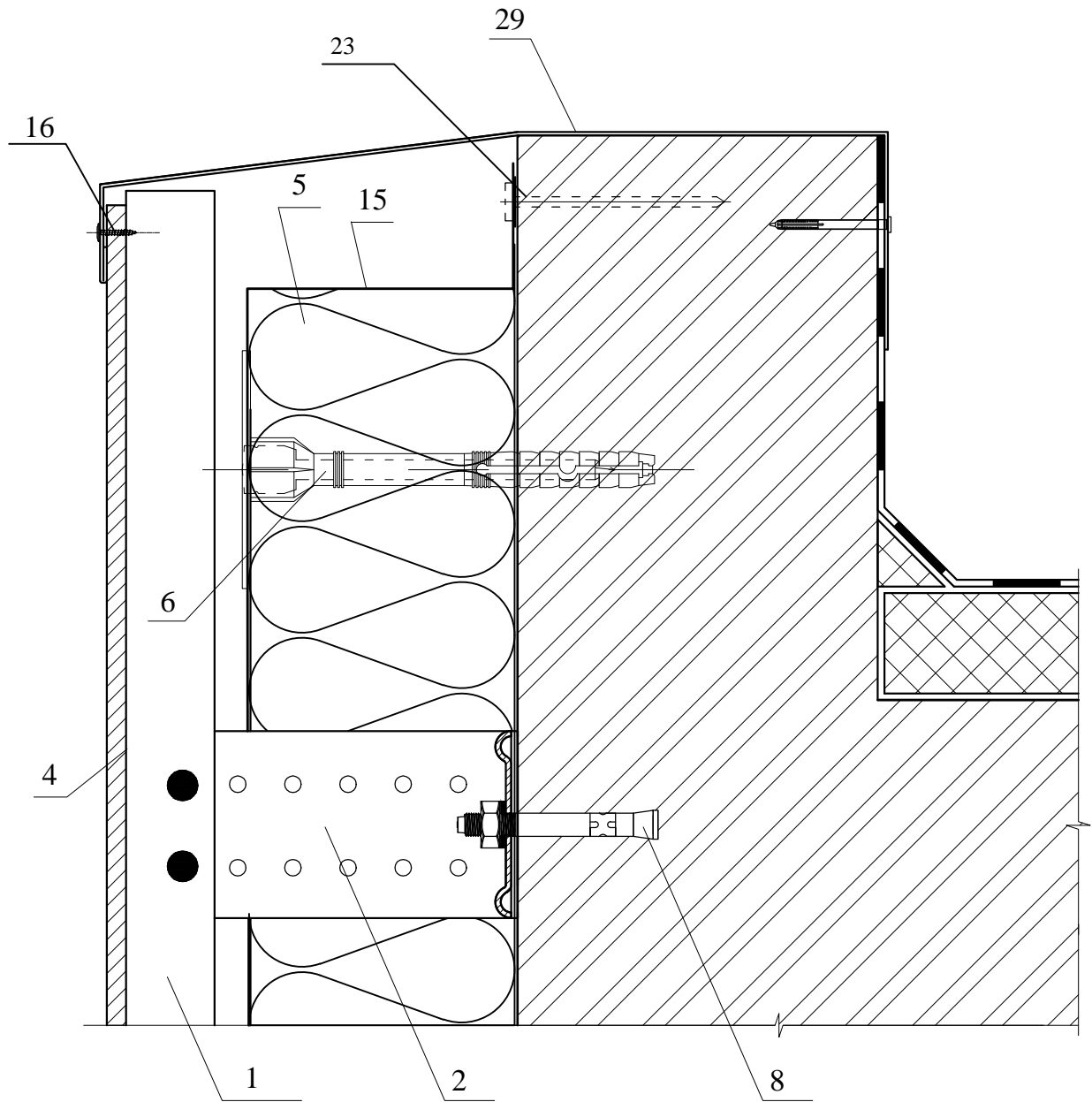
7



					Оформление внутреннего угла с угловой накладкой фасадной системы из кассет "Сити"	Лист
Изм	Лист	№ докум.	Подп.	Дата		35

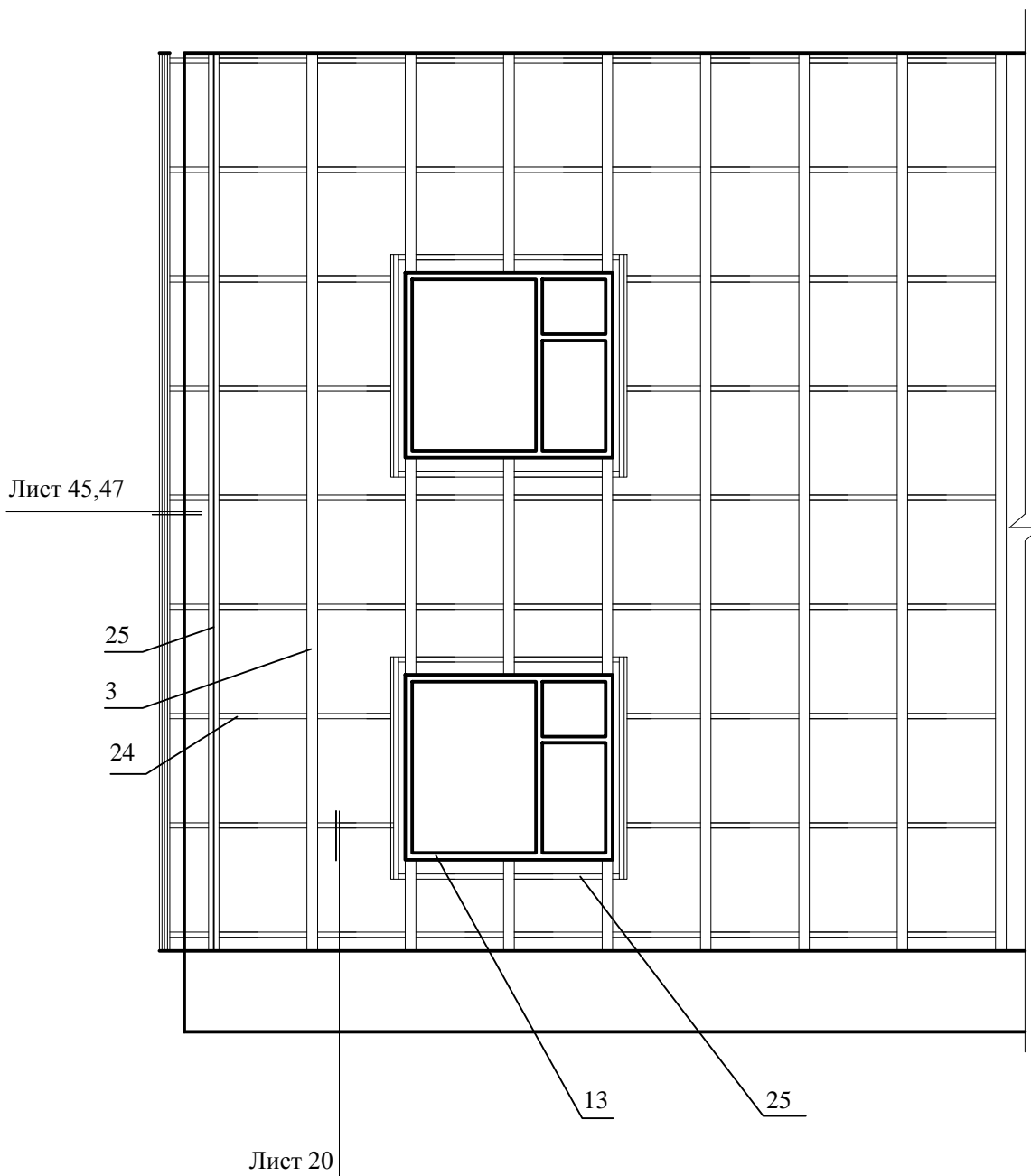
Оформление парапета фасадной системы из кассет "Сити"

9



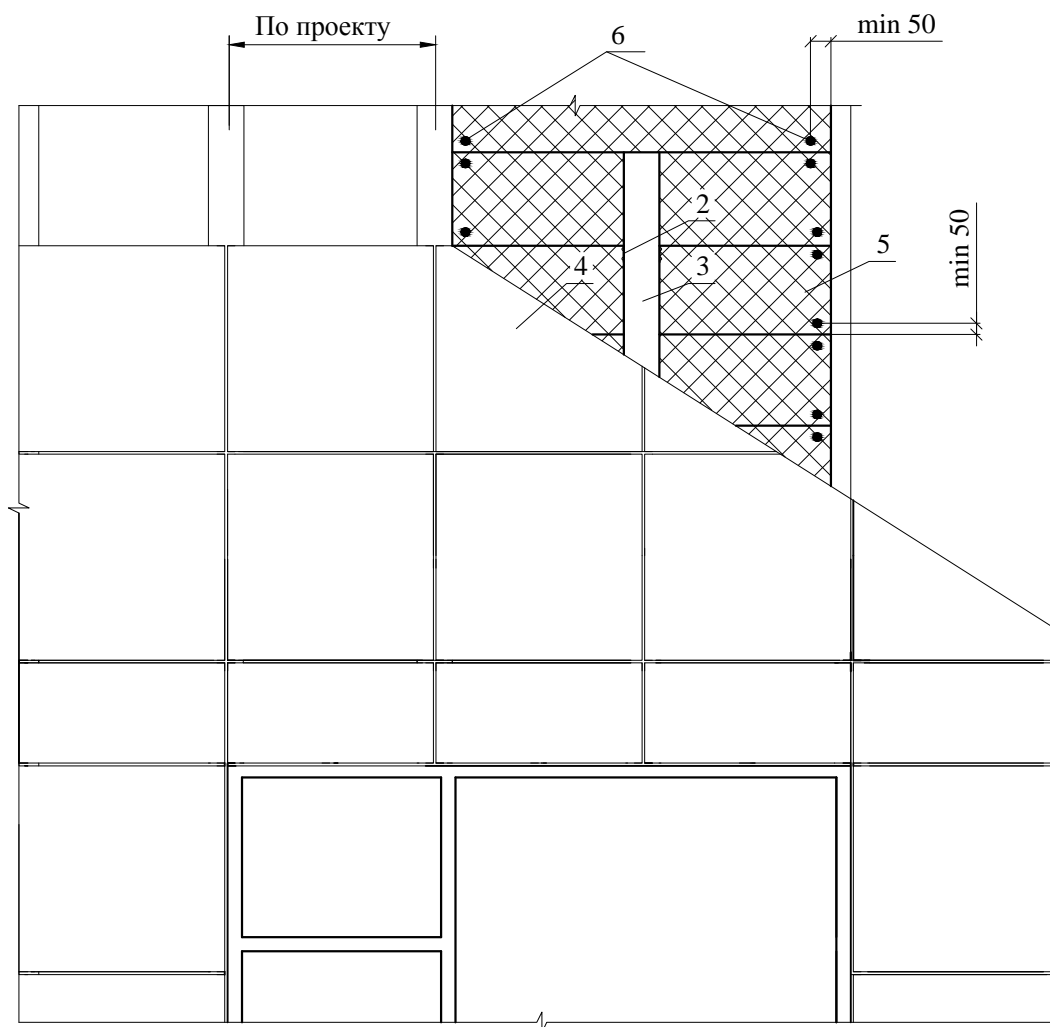
					Оформление парапета фасадной системы из кассет "Сити"	Лист
Изм	Лист	№ докум.	Подп.	Дата		37

Схема расположения материалов и деталей фасадной системы из кассет "Гранд"



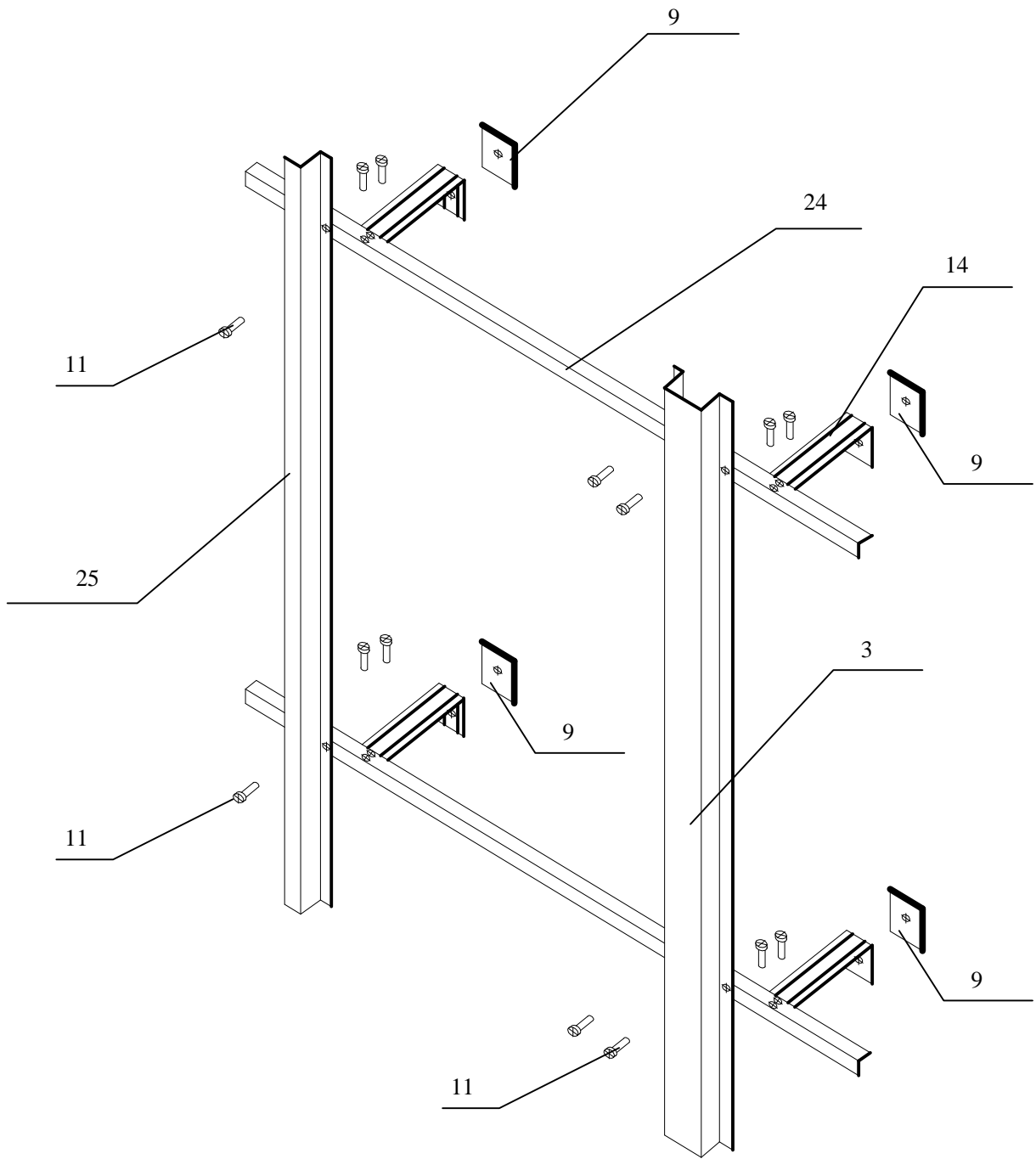
						Альбом технических решений			
Изм.	Кол.уч.	Лист	№док	Подп.	Дата	Фасадные системы с облицовочными элементами из кассет "Гранд"	Стадия	Лист	Листов
Разраб.							Р	38	
Проверил						Схема расположения материалов и деталей фасадной системы из кассет "Гранд"	ООО ПФ "АРС-Пром"		
Н.контр.									
Утвердил									

Раскладка плит теплоизоляции, размещения дюбелей фасадной системы из кассет "Гранд"



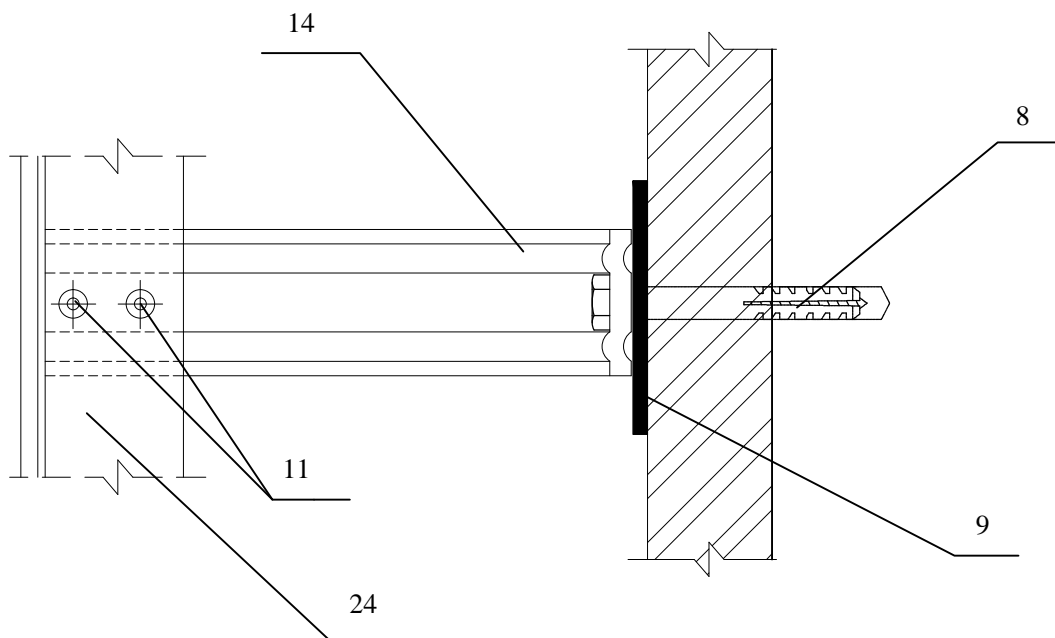
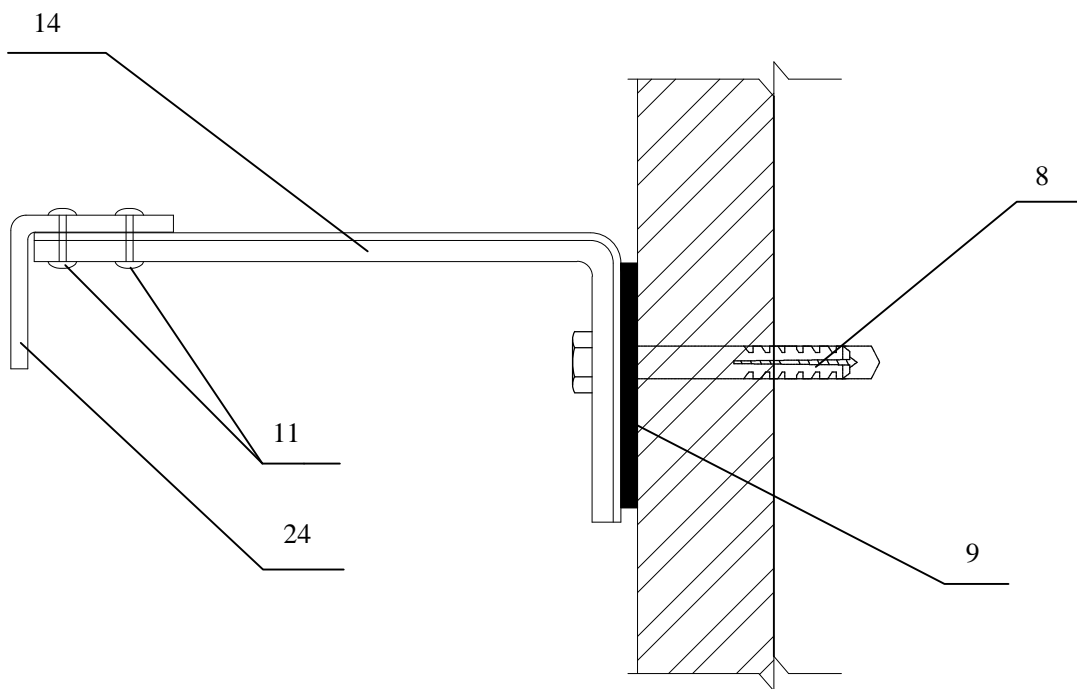
					Раскладка плит теплоизоляции, размещения дюбелей фасадной системы из кассет "Гранд"	Лист
Изм	Лист	№ докум.	Подп.	Дата		39

Подсистема под кассеты "Гранд"



					Подсистема под кассеты "Гранд"	Лист
Изм	Лист	№ докум.	Подп.	Дата		40

Схема крепления кронштейнов под кассеты "Гранд"



Изм	Лист	№ докум.	Подп.	Дата

Схема крепления кронштейнов под кассеты "Гранд"

Лист

41

Схема крепления П-образных профилей под кассеты "Гранд"

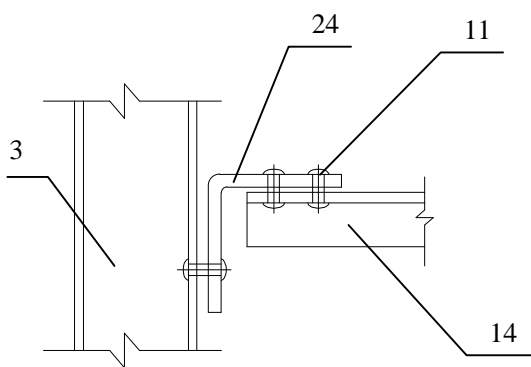
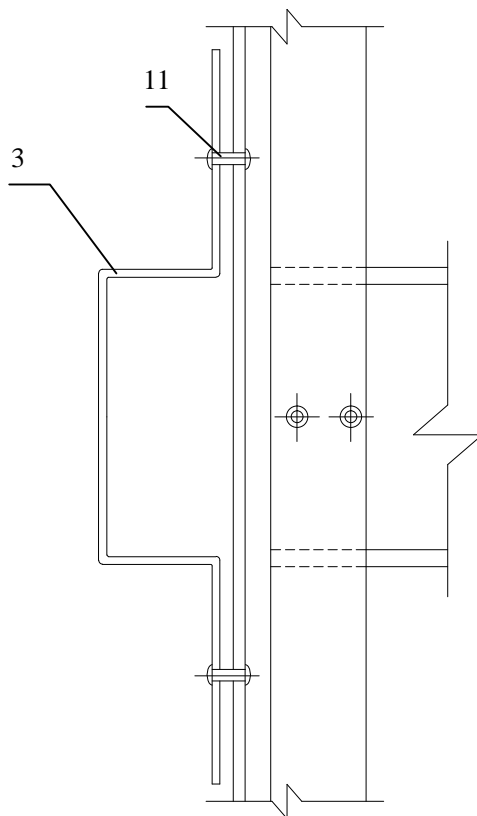
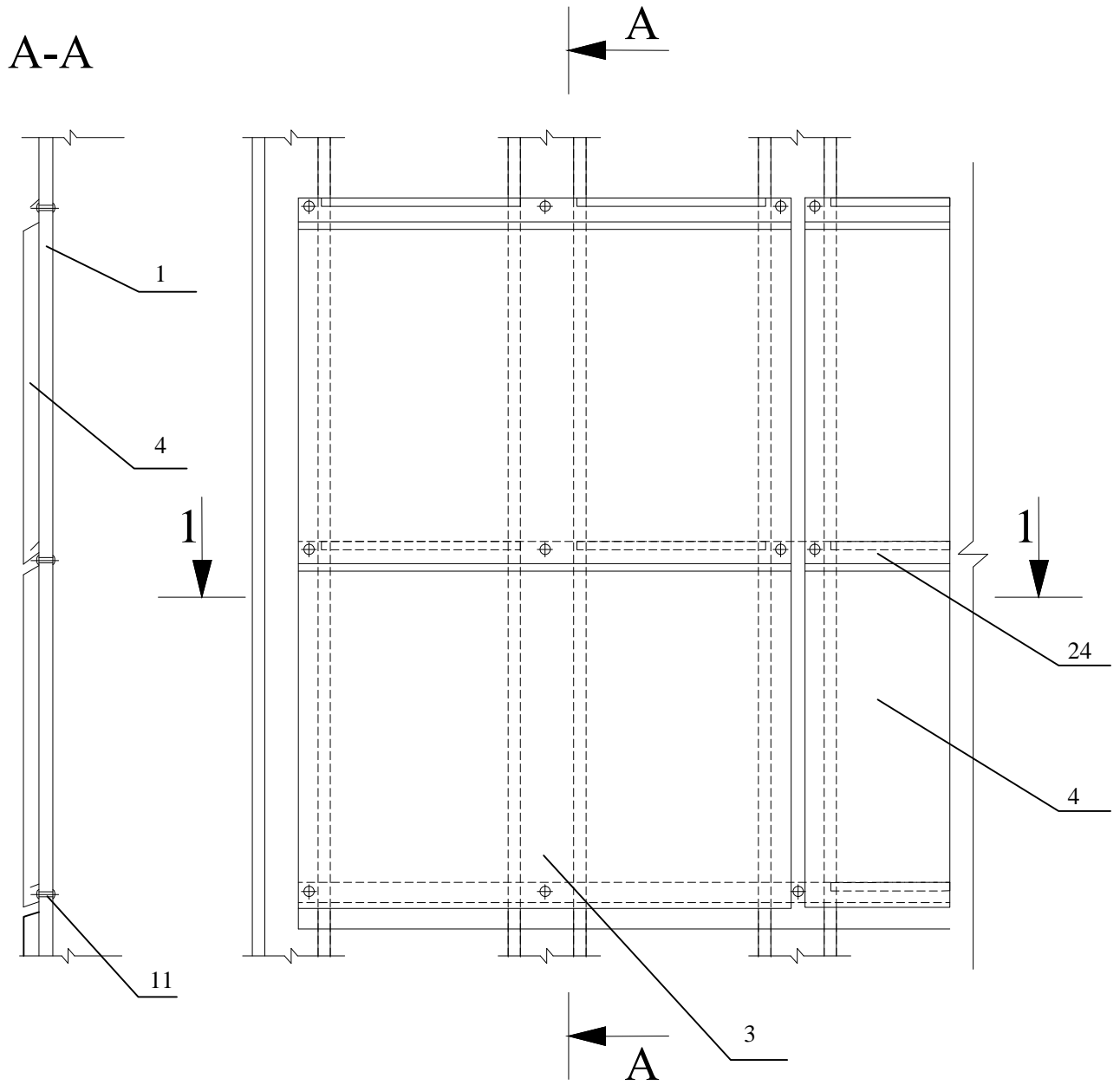


					Схема крепления П-образных профилей под кассеты "Гранд"	Лист
Изм	Лист	№ докум.	Подп.	Дата		42

Схема установки кассет "Гранд"



1 - 1

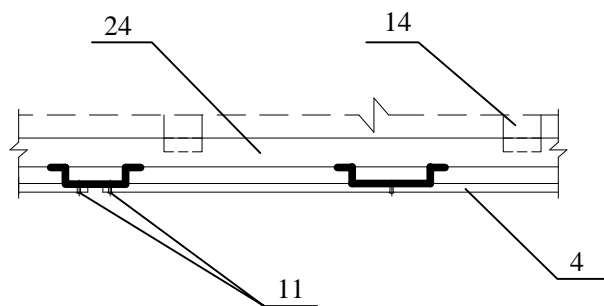
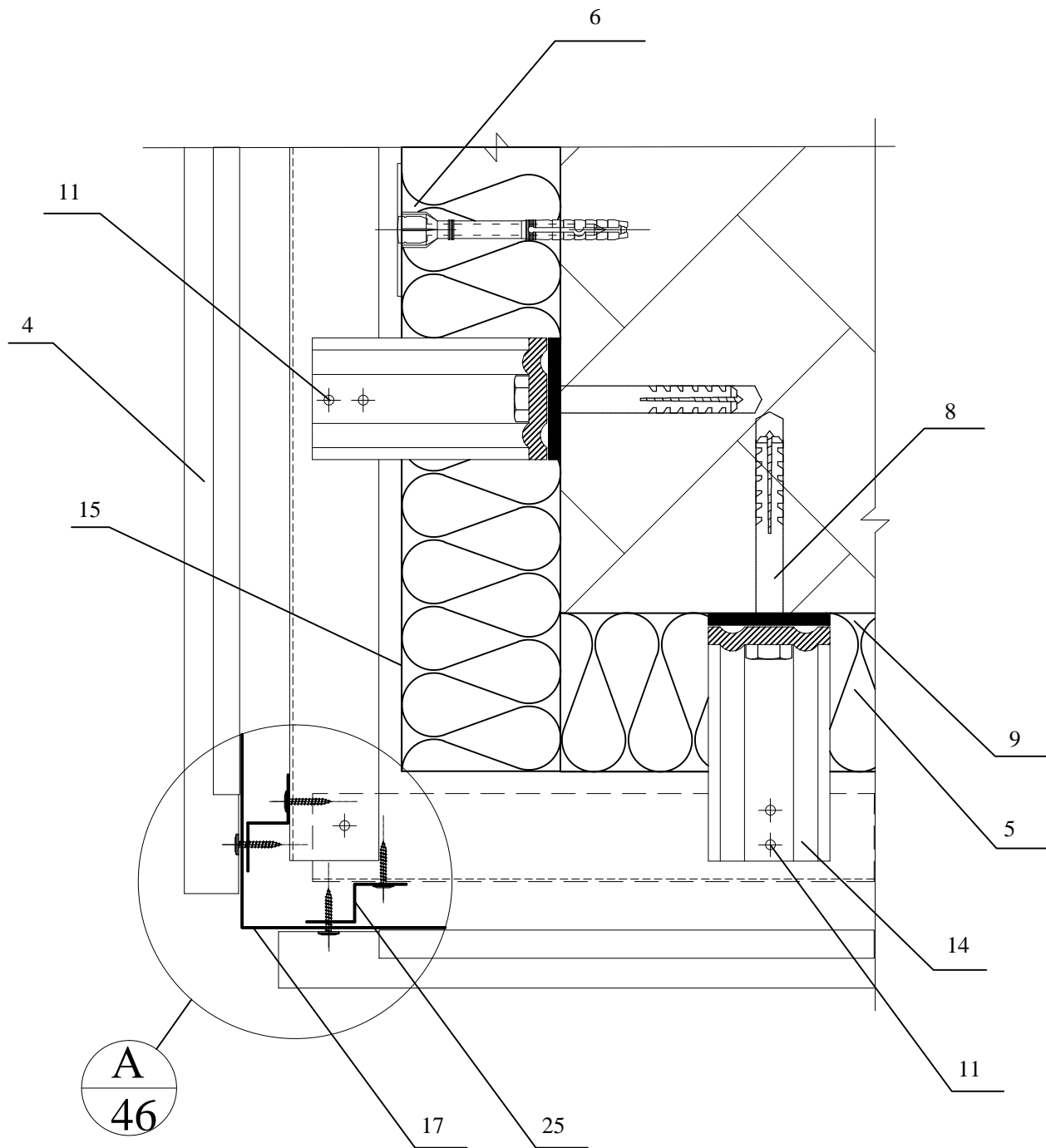


					Схема установки кассет "Гранд"	Лист
Изм	Лист	№ докум.	Подп.	Дата		44

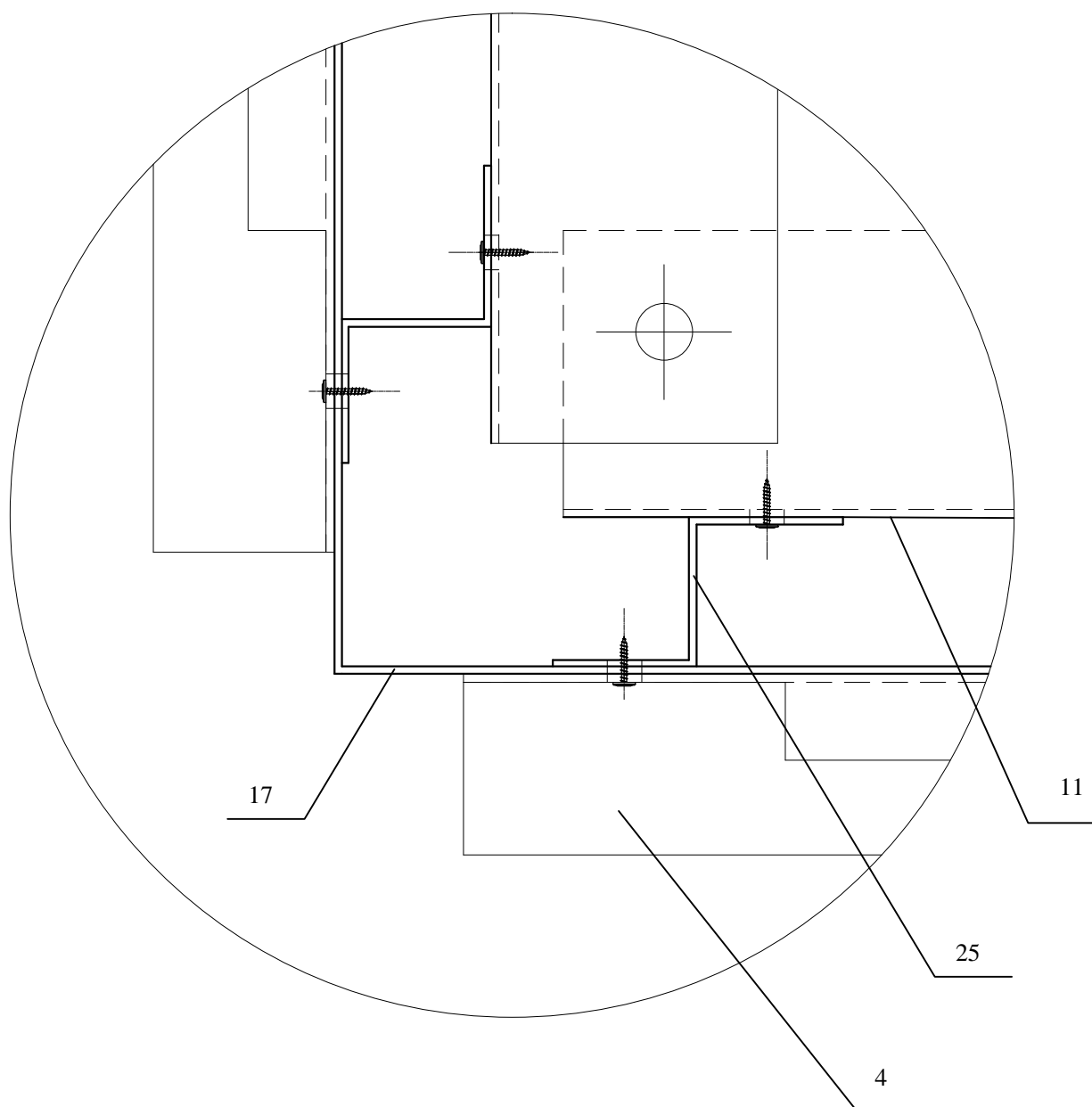
Оформление наружного угла фасадной системы из кассет "Гранд" с наружной накладкой



					Оформление наружного угла фасадной системы из кассет "Гранд" с наружной накладкой	Лист
Изм	Лист	№ докум.	Подп.	Дата		45

Оформление наружного угла фасадной системы из кассет "Гранд" с наружной накладкой

А
45



					Оформление наружного угла фасадной системы из кассет "Гранд" с наружной накладкой	Лист
Изм	Лист	№ докум.	Подп.	Дата		46

